

Oreillettes électroniques Bluetooth NUM'AXES

Bluetooth electronic earplugs NUM'AXES

Auriculares electrónicos Bluetooth NUM'AXES

Elektronische Bluetooth-Ohrhörer NUM'AXES

Auricolari elettronici Bluetooth NUM'AXES

Guide d'utilisation/User's guide/Guía de uso/

Benutzeranleitung/Guida per l'uso



Modèle/Model/Modelo/Modell/Modello # ORE1068

DÉCLARATION DE CONFORMITÉ CE / EC DECLARATION OF CONFORMITY

Le fabricant ou son mandataire établi dans la Communauté :

The manufacturer or his authorized representative established in the Community:

NUM'AXES

déclare que l'EPI neuf décrit ci-après / *declares that the new PPE described hereafter*
oreillettes électroniques Bluetooth ORE1068 / *Electronic Bluetooth earplugs ORE1068*

est conforme aux dispositions des Directives

2014/30/UE, 2011/65/UE & 2015/863/UE et à la réglementation 2016/425/UE

is in conformity with the provisions of Council Directives

2014/30/EU, 2011/65/EU & 2015/863/EU and regulation 2016/425/EU

est identique à l'EPI ayant fait l'objet de l'attestation CE

délivrée par l'organisme notifié CCQS Certification Services Limited – Numéro de l'organisme notifié : 2834

Adresse de l'organisme notifié : Block 1 Blanchardstown Coporate Park, Ballycoolin Road, Blanchardstown, Dublin 15-D15
AKK1 Dublin – IRELAND

is identical to the PPE which is the subject of EC certificate of conformity

issued by the notified body CCQS Certification Services Limited – Notified body number: 2834

*Notified body address: Block 1 Blanchardstown Coporate Park, Ballycoolin Road, Blanchardstown, Dublin 15- D15 AKK1
Dublin – IRELAND*

Est soumis à la procédure d'évaluation de la conformité au type sur la base du contrôle interne de la production et de contrôles supervisés du produit à des intervalles aléatoires (Module C2), sous la surveillance de l'organisme notifié CCQS Certification Services Limited, 2834.

is subject to the conformity assessment procedure: conformity to type based on internal production control plus supervised product checks at random intervals (Module C2), under surveillance of the notified body CCQS Certification Services Limited, 2834.

selon les normes

RED : EN 55032 : 2015/A11 : 2020 ; EN 55035 : 2017/A11 : 2020 ; EN 62479 : 2010 ; EN 50663 : 2017 ;

EN 62368-1 : 2014+A11 : 2017 ; EN 50332-2 : 2013 ; ETSI EN 301 489-1V2.2.3 (2019-11) ;

ETSI EN 301 489-17 V3.2.4 (2020-09) ; ETSI EN 300 328 V2.2.2 (2019-07)

PPE : EN 352-2 : 2020 ; EN 352-7 : 2020 ; EN 352-9 : 2020 ; EN 352-10 : 2020

RoHS : IEC 62321-3-1 : 2013 ; IEC 62321-5 : 2013 ; IEC 62321-4 : 2013 ; IEC 62321-6 : 2015 ;

IEC 62321-7-1 : 2015 ; IEC 62321 : 2008 ANNEXE C

according to the standards

RED: EN 55032 : 2015/A11: 2020 ; EN 55035: 2017/A11: 2020 ; EN 62479: 2010 ; EN 50663: 2017 ;

EN 62368-1: 2014+A11 : 2017 ; EN 50332-2: 2013 ; ETSI EN 301 489-1V2.2.3 (2019-11) ;

ETSI EN 301 489-17 V3.2.4 (2020-09) ; ETSI EN 300 328 V2.2.2 (2019-07)

PPE: EN 352-2: 2020 ; EN 352-7: 2020 ; EN 352-9: 2020 ; EN 352-10: 2020

RoHS: IEC 62321-3-1: 2013; IEC 62321-5: 2013; IEC 62321-4: 2013; IEC 62321-6: 2015;

IEC 62321-7-1: 2015; IEC 62321: 2008 ANNEX C

CE 2834

NUM'AXES

Z.A.C. des Aulnaies - 745 rue de la Bergeresse – BP 30157

45161 OLIVET CEDEX – FRANCE

Tél. +33 (0)2 38 63 64 40 / Fax +33 (0)2 38 63 31 00

Olivet, 19/10/2023 – M. Pascal GOUACHE – Président



TABLE DES MATIERES

<i>Avertissements</i>	3
<i>Composition du produit</i>	5
<i>Présentation du produit</i>	5
<i>Charge des oreillettes et du boîtier</i>	6
<i>Montage ou remplacement des accessoires sur les oreillettes</i>	7
<i>Mise en place des oreillettes</i>	7
<i>Mise en marche/arrêt des oreillettes</i>	8
<i>Réglage des modes et de l'amplification des sons faibles</i>	9
<i>Utilisation de la fonction Bluetooth</i>	9
<i>Prendre des appels avec vos oreillettes</i>	9
<i>Sécurité audio (selon la norme EN 352-9 : 2020)</i>	10
<i>Réglage du volume sonore de la fonction divertissement (selon la norme EN 352-10 : 2020)</i>	10
<i>Atténuation du bruit (selon les normes EN 352-2 : 2020 et EN 352-7 : 2020)</i>	11
<i>Entretien de vos oreillettes</i>	11
<i>En cas de dysfonctionnement</i>	11
<i>Caractéristiques techniques des oreillettes</i>	12
<i>Garantie</i>	12
<i>Conditions de garantie</i>	13
<i>Enregistrement de votre produit</i>	13
<i>Accessoires</i>	13
<i>Collecte et recyclage de votre appareil en fin de vie</i>	14

Nous vous remercions d'avoir choisi un produit de la gamme NUM'AXES. Avant d'utiliser votre produit, lisez attentivement les explications de ce guide que vous conserverez pour toute référence ultérieure.

Avertissements

1. Si les instructions du guide ne sont pas suivies, cela peut entraîner des blessures corporelles.
2. Si votre oreille présente un écoulement ou si vous souffrez d'une infection de l'oreille, consultez votre médecin avant de porter une protection auditive. Si vous ne le faites pas, vous risquez de perdre l'ouïe ou de vous blesser.

3. Ces protections auditives permettent de réduire l'exposition aux bruits dangereux et autres sons forts.
4. Ce produit contient de petites pièces qui peuvent présenter un risque d'étouffement. Il ne convient pas aux enfants de moins de 3 ans. Ce produit n'est pas un jouet, de manière générale, nous vous conseillons de le tenir hors de portée des enfants.
5. Faites attention de ne pas faire tomber vos oreillettes car celles-ci contiennent des composants électroniques sensibles aux chocs.
6. N'approchez pas vos oreillettes d'objets émettant des ondes radio trop fortes car cela peut endommager la qualité du son et risque d'empêcher le fonctionnement normal de votre produit.
7. Ne pas exposer les oreillettes directement au soleil ou à de hautes températures.
8. Les oreillettes contiennent des batteries et des composants électriques qui peuvent devenir inflammables dans certaines conditions. Ne pas utiliser dans des environnements où les étincelles peuvent causer un incendie ou une explosion. Une utilisation dans de mauvaises conditions peut entraîner des blessures ou la mort.
9. N'insérez aucun corps étranger dans vos oreillettes, cela pourrait les endommager sérieusement.
10. Ne laissez entrer aucun liquide dans vos oreillettes car cela endommagerait les composants de votre produit.
11. En cas d'immersion ou de pluie forte prolongée, faites vérifier l'électronique de vos oreillettes par un professionnel.
12. Prenez soin de stocker vos oreillettes dans un endroit sain et sec avant et après usage.
13. Vos oreillettes doivent être portées tout le temps dans les environnements bruyants.
14. Inspectez régulièrement vos oreillettes afin de vérifier qu'elles restent opérationnelles. Ne pas utiliser vos oreillettes si celles-ci sont endommagées. Suivez les instructions du fabricant et faites-les vérifier et réparer par un professionnel.
15. Vos oreillettes, et en particulier vos embouts intra-auriculaires peuvent se détériorer avec l'usage. Ils doivent être examinés régulièrement et changés si nécessaire.
16. Si vos oreillettes bougent en cas de chute, pensez à les repositionner correctement pour qu'elles gardent leur efficacité.
17. Si les recommandations de ce guide ne sont pas respectées, la protection fournie par vos oreillettes sera sévèrement altérée.
18. La performance de vos oreillettes peut se détériorer avec la baisse du niveau des batteries. Dans le cadre d'une utilisation continue des oreillettes, l'autonomie de la batterie est d'environ 8 heures.
19. La restitution sonore des oreillettes peut excéder le niveau sonore extérieur.
20. Le port des oreillettes électroniques peut bloquer les sons externes tels que les appels d'avertissement, les alarmes et d'autres signaux importants. Portez une attention particulière à ce qu'il se passe autour de vous lorsque vous portez vos oreillettes. Si le réglage du volume est trop élevé, cela peut réduire votre capacité à entendre des sons externes, ce qui pourrait vous exposer à des risques considérables et conduire à des accidents graves. Adaptez le volume à votre situation de travail.

21. N'utilisez pas la fonction divertissement quand vous conduisez une voiture ou un vélo. La musique et le port des oreillettes peuvent bloquer les bruits environnants et augmenter le risque d'avoir un accident.

Composition du produit

- 1 paire d'oreillettes électroniques Bluetooth
- 1 boîtier de charge
- 3 paires d'embouts intra-auriculaires en mousse (S, M, L)
- 3 paires de coques de maintien en silicone (S, M, L)
- 1 câble USB C
- 1 cordon anti-perte
- 1 guide d'utilisation

Présentation du produit

Les oreillettes électronique Bluetooth NUM'AXES ORE1068 sont certifiées conforme EN 352-2 : 2020 ; EN 352-7 : 2020; EN 352-9 : 2020 ; EN 352-10 : 2020 et à la réglementation 2016/425/UE. Elles sont classées en catégorie III. Elles ont été testées et certifiées par l'organisme notifié CCQS Certification Services Limited – Numéro de l'organisme notifié : 2834 – Adresse de l'organisme notifié : Block 1 Blanchardstown Corporate Park – Ballycoolin Road, Blanchardstown – Dublin 15 – D15 AKK1 – IRELANDE.

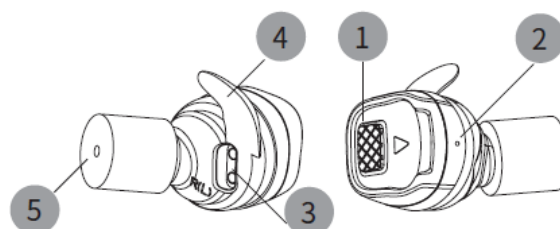
Les oreillettes permettent d'atténuer les sons dangereux pour vos oreilles. Elles vous protègent contre le risque de détérioration de votre ouïe et de perte d'audition face à une exposition répétée à des bruits trop élevés. Elles se déclenchent à partir de 82 dB et réduisent les sons dangereux en moyenne de 29 dB (SNR). Elles permettent également d'amplifier les bruits extérieurs faibles (conversations, bruits d'animaux, sons naturels, ect.) jusqu'à 10 dB. La restitution sonore des oreillettes dépend par ailleurs du niveau sonore extérieur. Les oreillettes sont équipées d'une fonction Bluetooth pour le divertissement, qui permet de se connecter aux smartphones et d'écouter de la musique ou la radio par exemple. Elles permettent également de prendre ou de rejeter des appels. Ces oreillettes sont réutilisables.

Elles offrent une protection idéale et permettent aux signaux d'alerte d'être entendus même dans des environnements très bruyants.

Exemples d'applications typiques :

- Le travail des métaux (ferronnerie/coupe)
- La construction
- La maintenance ferroviaire
- L'industrie du bois (élagage, abattage)
- La chasse et le tir
- L'agriculture
- Le bricolage
- Le jardinage...

Oreillettes électroniques Bluetooth



① Bouton Marche/Arrêt et changement de mode (amplification plus ou moins forte)

② Microphone

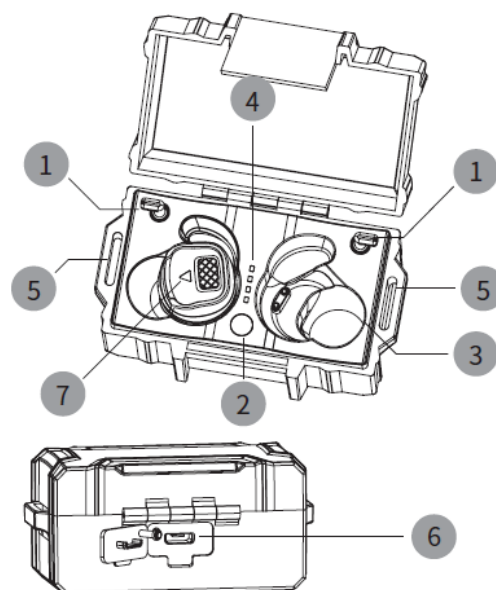
③ Contacts de charge

④ Coque de maintien en silicone

⑤ Embout intra-auriculaire en mousse

Boîtier de charge des oreillettes Bluetooth

- ① Attaches pour cordon de sécurité
- ② Bouton pour visualiser le niveau de charge du boîtier
- ③ Emplacement pour la charge des oreillettes
- ④ Voyant lumineux de l'état de charge du boîtier
- ⑤ Passants pour fixer votre boîtier sur vos vêtements
- ⑥ Port de charge de votre boîtier de type USB C
- ⑦ Voyant lumineux de vos oreillettes



Les embouts et les coques sont les parties des oreillettes qui sont en contact avec l'utilisateur. Ils sont composés de mousse en PU et de silicone. Les embouts intra-auriculaires et les coques de maintien sont remplaçables.

Sous réserve de conditions de stockage, d'utilisation, de nettoyage, d'entretien et de maintenance normales, la durée de vie de vos oreillettes est fixée à 8 ans à partir de la date de fabrication (indiquée en dessous de votre boîtier de charge).

Pensez à vérifier vos oreillettes avant chaque utilisation. Si vous constatez une déformation ou de défaillance de celles-ci, référez-vous aux conseils du fabricant pour l'entretien et la maintenance de votre produit.

Charge des oreillettes et du boîtier

Avant la 1^{ère} charge, enlever le film de protection sur les contacts de charge des oreillettes. Placez les oreillettes dans le boîtier de charge et utilisez le câble USB-C pour connecter le boîtier de charge à une source d'alimentation comme le port USB de votre ordinateur (charge plus lente donc plus longue) ou sur secteur avec un adaptateur 5V 250 mA. Pour la première charge, nous vous conseillons de les charger 2 heures.

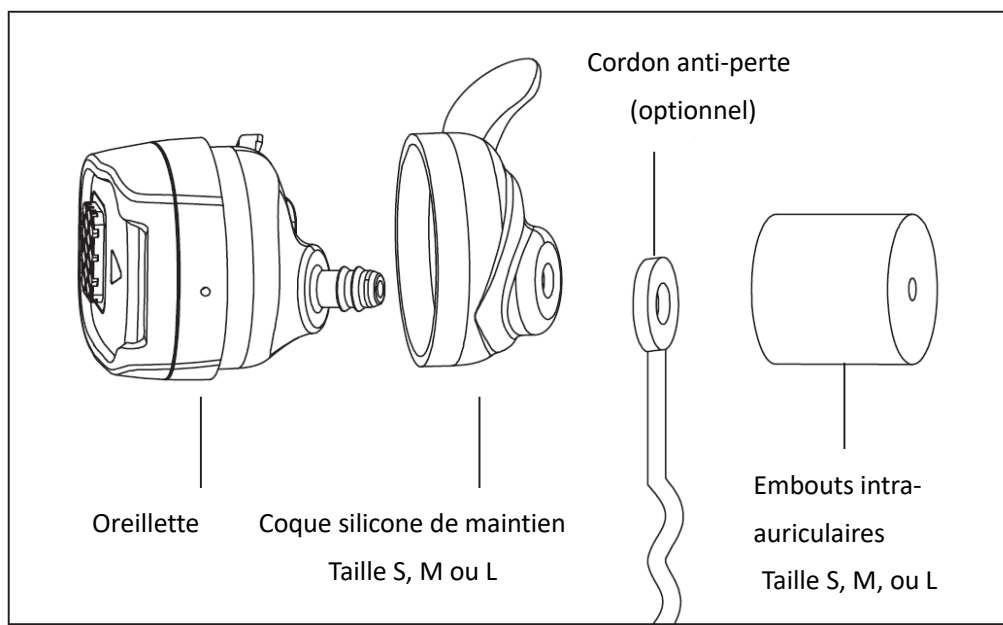
Les charges suivantes dureront environ 1 heure et vous permettront d'obtenir une autonomie d'environ 8 heures. Quand le boîtier est en charge, les leds blanches du boîtier clignotent et s'allument en fixe au fur et à mesure que la charge avance. Quand le boîtier est complètement chargé, les 4 leds blanches du boîtier sont fixes. Si les leds ne s'allument pas, vérifiez votre branchement.

Le voyant lumineux de vos oreillettes doit s'allumer en rouge fixe pendant toute la charge. Si le voyant ne s'allume pas, vérifiez que vos oreillettes sont bien positionnées dans le boîtier de charge et que le contact se fasse bien. La coque silicone de vos oreillettes peut parfois gêner. N'hésitez pas à l'enlever quand vous mettez vos oreillettes en charge.

Lorsque vos batteries sont déchargées, vous n'avez plus accès à la fonction Bluetooth divertissement et un signal vocal vous avertit « low battery », il faut alors remettre vos oreillettes en charge. Veuillez suivre la procédure indiquée dans le paragraphe précédent.

Montage ou remplacement des accessoires sur les oreillettes

Les coques de maintien en silicone et les embouts ont été spécialement conçus pour les oreillettes NUM'AXES ORE1068. Ne portez pas les oreillettes sans ceux-ci ou avec d'autres embouts non adaptés. Avant d'utiliser vos oreillettes, veuillez mettre en place les accessoires. Suivez le schéma ci-dessous :



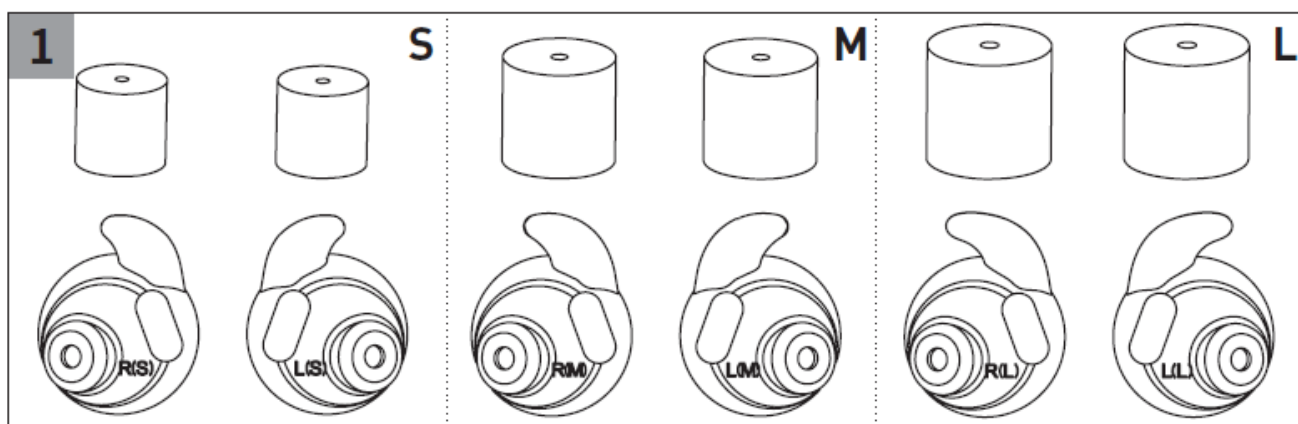
1. Placez la coque silicone sur votre oreillette en respectant le sens : R=right=droite et L=left=gauche, de façon à ce que les contacts de votre oreillette soient apparents.
2. Placez ensuite l'une des extrémités du cordon anti-perte sur la tige,
3. Et enfin placez l'embout intra-auriculaire en mousse sur la tige en le faisant glisser au maximum.

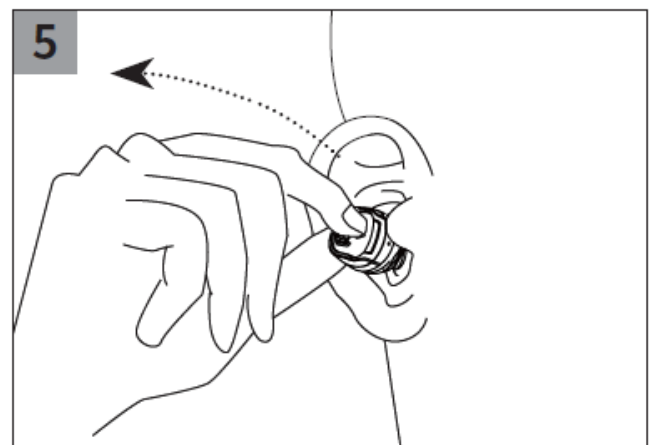
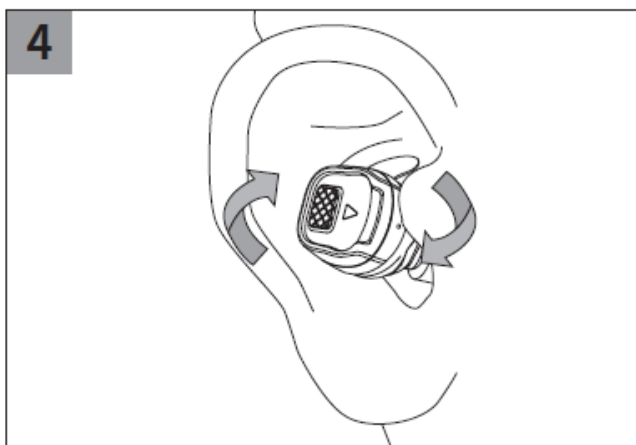
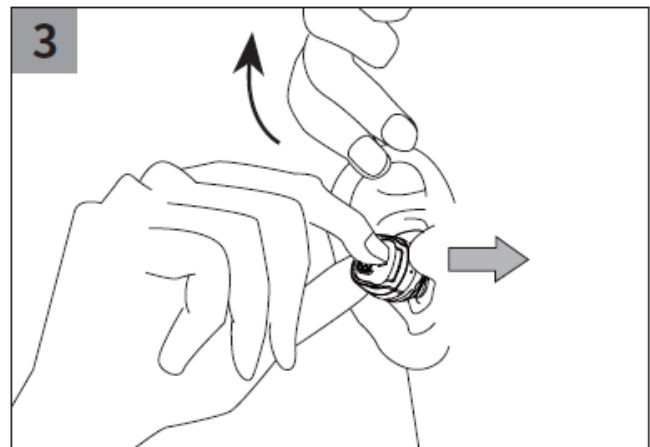
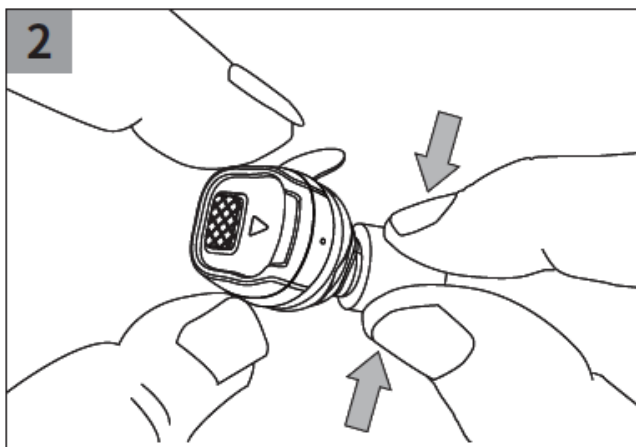
Ces oreillettes ne doivent pas être utilisées lorsqu'il existe un risque que le cordon anti-perte se coince pendant l'utilisation.

Mise en place des oreillettes

Les oreillettes doivent être mise en place, ajustées et entretenues selon les recommandations du fabricant. Si vous ne suivez pas ces recommandations, la protection offerte par vos oreillettes sera sérieusement compromise.

Avant tout, assurez-vous que les oreillettes soient éteintes. Suivez le schéma ci-dessous :





1. Choisissez la taille des coques de maintien correspondant à votre oreille (S, M ou L), puis la taille des embouts intra-auriculaires correspondant à votre conduit auditif (S, M ou L). Le sens et la taille des coques silicone sont gravés sur chacune d'elle. Par exemple R=right=droite et (S) signifie taille S et L=left=gauche et (M) signifie taille M.
2. Tirez doucement votre oreille vers le haut et insérez l'embout intra-auriculaire dans votre conduit auditif.
3. Après environ 20 secondes, faites légèrement pivoter l'oreillette dans un sens puis dans l'autre afin de l'insérer au mieux dans votre oreille et bloquer l'oreillette.
4. Essayez de tirer doucement sur vos oreillettes afin de vérifier que celles-ci restent bien en place. Si elles bougent trop, assurez-vous que la taille des embouts et de la coque silicone soit bien appropriée.

Pour retirer vos oreillettes, veuillez ne pas tirer sur le cordon, enlevez-les délicatement. Le fait de retirer brusquement vos oreillettes de votre conduit auditif pourrait endommager votre tympan.

Mise en marche/arrêt des oreillettes

Vos oreillettes peuvent être mises en marche de différentes façons :

1. Vos oreillettes se mettront directement en fonctionnement quand vous les retirerez du boîtier de

charge. Elles chercheront à se connecter automatiquement en Bluetooth avec votre smartphone pendant 5 mn.

2. Vous pouvez également, les mettre en marche manuellement. Quand les oreillettes sont arrêtées, appuyez sur le bouton de chaque oreillette et maintenez-le enfoncé pendant environ 3 s. Relâchez le bouton quand vous entendez la voix dire « Power on ». Cette voix vous confirme que vous venez d'allumer vos oreillettes.

Vos oreillettes peuvent également être éteintes de 2 façons :

1. Pour éteindre vos oreillettes, vous pouvez les mettre en charge dans le boîtier et elles s'éteindront alors automatiquement.
2. Vous pouvez également, les éteindre manuellement. Pour cela, veuillez appuyer et maintenir enfoncé le bouton de l'une de vos oreillettes pendant environ 2 s. Relâchez le bouton quand vous entendez la voix dire « power off ». Cette voix vous confirme que vous venez d'éteindre vos oreillettes.

Si vous n'utilisez pas vos oreillettes pendant 2 heures, celles-ci s'éteindront automatiquement.

Réglage des modes et de l'amplification des sons faibles

Vos oreillettes possèdent 3 modes. L'amplification des sons faibles est liée au mode utilisé. Par défaut, vos oreillettes s'allument en mode 1.

- Mode 1 : mode intérieur : écoute à moyenne distance et amplification moyenne des sons faibles.
- Mode 2 : mode extérieur : écoute à grande distance et amplification forte des sons faibles.
- Mode 3 : mode silencieux : aucune amplification des sons faibles. Ce mode est conseillé quand vous utilisez le Bluetooth avec votre smartphone en fonction audio ou pour des appels.

Pour changer de mode, il suffit d'appuyer une fois sur le bouton de l'une de vos oreillettes. À chaque appui vous passez au mode suivant, les modes sont en boucle.

Utilisation de la fonction Bluetooth

Dès que vos oreillettes sont mises en marche, la fonction Bluetooth est activée. Elles cherchent à se connecter automatiquement en Bluetooth avec votre smartphone (pendant 5 mn). Elles clignotent alors alternativement en rouge et bleu.

Pour les connecter à votre smartphone, allez dans « Réglages » puis activez le Bluetooth de votre téléphone. Votre smartphone détectera obligatoirement vos oreillettes dans les appareils connectés. Dès que vous voyez apparaître NUM'AXES ORE1068 et « oui » en face, votre smartphone est connecté avec vos oreillettes. Vous entendrez alors une voix disant « Connected ».

Vous pourrez alors écouter de la musique, la radio ou prendre des appels directement sur vos oreillettes. Une fois que vos oreillettes ont été couplées avec votre smartphone, elles se connecteront automatiquement à celui-ci dès que vous les mettrez en marche.

La puissance d'émission maximum de votre Bluetooth est de 3 dBm sa fréquence d'émission est de 2.4 GHz.

Prendre des appels avec vos oreillettes

Pour pouvoir prendre des appels alors que vous portez vos oreillettes, il faudra que le Bluetooth des oreillettes et de votre smartphone soient activés. Si vous écoutez de la musique au moment d'un appel, la musique se coupera automatiquement pour laisser place à une sonnerie.

Répondre à un appel :

Pour décrocher, il vous suffit d'appuyer rapidement sur le bouton situé sur vos oreillettes.

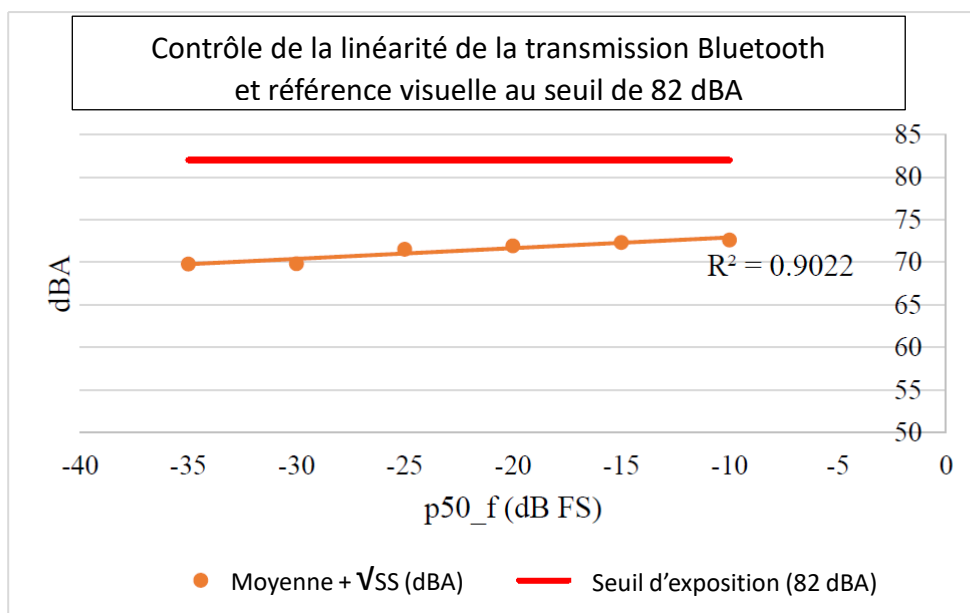
Rejeter un appel :

Pour rejeter un appel, faites un appui long d'environ 1 seconde.

Terminer un appel :

Pour raccrocher, faites un double appui rapide sur le bouton de vos oreillettes.

Sécurité audio (selon la norme EN 352-9 : 2020)



Vos oreillettes sont pourvues d'une entrée audio dédiée à la sécurité. Toutefois, faites attention car la sortie du circuit audio des oreillettes peut dépasser le niveau limite d'exposition. Ce produit ne devrait pas être utilisé à des fins de divertissement car le niveau de sortie n'est pas limité à un niveau inoffensif pour l'oreille humaine.

Selon les tests réalisés selon la norme EN 352-9 : 2020 (cf. tableau ci-dessus), nous constatons que le niveau sonore sortant, pour un signal d'entrée maximal, ne dépassera jamais 72.6 dBA, ce qui est strictement inférieur au critère seuil de 82 dBA. Le temps d'utilisation pour que le signal d'entrée maximum corresponde à un niveau sonore équivalent à 82 dBA est supérieur à 8 heures.

Réglage du volume sonore de la fonction divertissement (selon la norme EN 352-10 : 2020)

Vos oreillettes possèdent une fonction audio de divertissement. Quand vos oreillettes sont connectées en Bluetooth, vous pouvez régler le volume sonore de la fonction divertissement en utilisant le réglage du son de votre smartphone. Vos oreillettes limitent le niveau de pression acoustique du signal audio et bloque la fonction audio de divertissement à 82 dBA maximum afin de protéger vos oreilles.

Attention, l'utilisation de la fonction Bluetooth de divertissement peut affecter l'audibilité des signaux d'avertissement sur certains lieux de travail.

Atténuation du bruit (selon les normes EN 352-2 : 2020 et EN 352-7 : 2020)

En moyenne, les oreillettes NUM'AXES ORE1068 atténuent les sons dangereux pour votre oreille de 29 dB (SNR).

Atténuation sonore minimale (selon la norme EN 352-2 : 2020)

SNR = 29 dB H = 30 dB M = 26 dB L = 24 dB

Fréquence [Hz]	Atténuation sonore [dB]	Ecart-type [dB]	APV [dB]
63	24.8	4.6	20.2
125	21.6	3.7	17.9
250	26.7	3.6	23.1
500	28.4	3.3	25.0
1000	27.6	2.6	25.0
2000	32.8	4.3	28.5
4000	37.8	4.8	33.0
8000	41.7	3.3	38.4

H m	32.8	H s	2.7	H	30
M m	28.7	M s	2.5	M	26
L m	26.6	L s	2.8	L	24

SNR m = 31.6	SNR s = 2.4	SNR (dB) = 29
--------------	-------------	----------------------

Niveau pour chaque critère :

H-Critère : 115.8 dBA	M-Critère : 112.4 dBA	L-Critère : 111.8 dBA
------------------------------	------------------------------	------------------------------

Entretien de vos oreillettes

Ce produit peut être sévèrement endommagé par certaines substances chimiques. N'utilisez aucun détergent. Pour plus d'informations, veuillez contacter le fabricant. Veillez à ne pas utiliser d'agents chimiques qui pourraient également être dangereux pour l'utilisateur.

Pour nettoyer vos oreillettes, nous vous conseillons d'utiliser un linge doux légèrement humidifié avec une solution neutre. Si vous rencontrez des problèmes de charge, vous pouvez nettoyer les contacts de vos oreillettes en utilisant un coton-tige. De la même façon, votre boîtier de charge et ses contacts doivent être régulièrement inspectés et nettoyés.

En cas de dysfonctionnement

Avant d'attribuer une panne au produit, prenez soin de relire ce guide et assurez-vous que le problème n'est pas dû à des batteries faibles ou à une erreur d'utilisation.

Si le problème persiste ou pour tout complément d'information sur votre produit, appelez le service après-vente NUM'AXES au 02 38 63 64 40. Avec l'aide de nos techniciens, de nombreux problèmes peuvent être résolus par téléphone.

Selon l'ampleur du dysfonctionnement, vous devrez peut-être retourner votre produit au service après-vente NUM'AXES afin qu'il soit réparé et testé.

Ne retournez pas votre produit à votre distributeur.

Retournez-le à l'adresse suivante : **NUM'AXES - Z.A.C. des Aulnaies - 745 rue de la Bergeresse - CS 30157 - 45161 OLIVET CEDEX - FRANCE**

Pour toutes réparations, le service après-vente NUM'AXES a impérativement besoin :

- de votre produit complet
- de la preuve d'achat (facture ou ticket de caisse)

Si vous omettez l'un de ces éléments, le service après-vente NUM'AXES vous facturera la réparation. Une somme forfaitaire de 25 € TTC sera facturée en cas de retour SAV non justifié (par exemple batteries vides...).

Caractéristiques techniques des oreillettes

Caractéristiques techniques des oreillettes ORE1068	
Réduction du bruit (en moyenne) : SNR	29 dB
Atténuation des sons nuisibles	à partir de 82 dB
Amplification du son	Jusqu'à 10 dB
Microphones	2 microphones haute fréquence
Alimentation	Batteries rechargeables : Oreillettes : 65 mAh Boîtier de charge : 500 mAh
Temps de charge	Environ 1 heure
Autonomie	Environ 8 heures
Poids des oreillettes	8.3 g
Température d'utilisation	De -20°C à 50°C
Étanchéité	IPX5
Puissance d'émission du Bluetooth	3 dBm
Fréquence d'émission Bluetooth	2.4 GHz
Applications	Randonnée, jardinage, ball trap, bricolage, chantier, chasse ...
Accessoires	Coques de maintien silicone (S, M, L) Embouts intra-auriculaires (S, M, L)

Garantie

NUM'AXES garantit le produit contre les défauts de fabrication pendant les deux années qui suivent l'acquisition.

Les frais de transport aller-retour du produit sont à la charge exclusive de l'acheteur.

Conditions de garantie

1. La garantie sera assurée uniquement si la preuve d'achat (facture ou ticket de caisse) est présentée sans rature à NUM'AXES.
2. Cette garantie ne couvre aucun des points suivants :
 - les risques de transport directs ou indirects liés au retour du produit chez NUM'AXES.
 - l'endommagement du produit résultant :
 - de la négligence ou faute de l'utilisateur
 - d'une utilisation contraire aux instructions ou non prévue
 - de réparations faites par des réparateurs non agréés
 - la perte ou le vol.
3. Si le produit est reconnu défectueux, NUM'AXES le réparera ou l'échangera selon son choix.
4. NUM'AXES garantit le délai d'intervention de 48 heures (hors délais postaux).
5. NUM'AXES ne pourra être tenu pour responsable des dommages qui pourraient résulter d'une mauvaise utilisation ou d'une panne du produit.
6. NUM'AXES se réserve le droit de modifier les caractéristiques de ses produits en vue d'y apporter des améliorations techniques ou de respecter de nouvelles réglementations.
7. Les informations contenues dans ce guide peuvent faire l'objet de modifications sans préavis.
8. Photos et dessins non contractuels.

Enregistrement de votre produit

Vous pouvez enregistrer votre produit sur notre site web www.numaxes.com.

Accessoires

Vous pouvez vous procurer les accessoires (coques de maintien, embouts intra-auriculaires...) à tout moment auprès de NUM'AXES sur notre site web www.numaxes.com ou auprès de votre distributeur.

NGOREACC001	Embouts intra-auriculaires pour ORE1068 Taille S (6 PCS)
NGOREACC002	Embouts intra-auriculaires pour ORE1068 Taille M (6 PCS)
NGOREACC003	Embouts intra-auriculaires pour ORE1068 Taille L (6 PCS)
NGOREACC004	Coques de maintien en silicone pour ORE1068 Taille S (6 PCS)
NGOREACC005	Coques de maintien en silicone pour ORE1068 Taille M (6 PCS)
NGOREACC006	Coques de maintien en silicone pour ORE1068 Taille L (6 PCS)
NGOREACC007	Boîtier de charge pour ORE1068
NGOREACC008	Câble de charge pour ORE1068

Collecte et recyclage de votre appareil en fin de vie



Points de collecte sur www.quefairedemesdechets.fr
Privilégiez la réparation ou le don de votre appareil !

TABLE OF CONTENTS

Warning notice	15
Product composition	17
Product presentation	17
Charging the case and earplugs	18
Mounting the accessories on the earplugs	18
Putting the earplugs in place	19
Turning ON/OFF the earplugs	20
Adjusting of the modes and amplification of low sounds	21
Using the Bluetooth function	21
Take calls with your earplugs	21
Audio safety (according to EN 352-9: 2020)	22
Adjusting volume of the sound of entertainment audio facility (according to EN 352-10: 2020)	22
Noise attenuation (according to EN 352-2: 2020 and EN 352-7: 2020)	22
Maintaining your earplugs	23
In case of malfunction	23
Technical specifications of the ear plugs	24
Warranty	24
Warranty conditions	24
Registering your product	25
Accessories	25
Collection and recycling of your device at end-of-life	25

Thank you for choosing a NUM'AXES product. Before using your product, carefully read the explanations in this guide, and keep the guide for future reference.

Warning notice

1. Failure to follow instructions in the guide may result in personal injury.
2. If your ear has discharge or if you have an ear infection, consult a doctor before wearing hearing protection. If not, you may lose hearing or get injured.
3. These hearing protectors reduce exposure to dangerous noises and other loud sounds.

4. This product contains small parts that may present a choking hazard. Not suitable for children under 3 years old. This product is not a toy and generally should be kept out of reach of children.
5. Be careful not to drop your hearing protection headset since it contains electronic components that are sensitive to shocks.
6. Do not bring your ear plugs near objects emitting strong radio waves, as this may damage sound quality and prevent normal operation of your product.
7. Do not expose earplugs to direct sunlight or high temperatures.
8. The earplugs contain batteries and electrical components that may become flammable in certain conditions. Do not use in environments where sparks can cause fire or explosion. Improper use may result in injury or death.
9. Do not insert any foreign objects into your earplugs, as this may seriously damage them.
10. Do not let any liquid enter your earplugs, as it will damage the components of your product.
11. If submerged or subjected to prolonged heavy rain, have the electronics of your earplugs checked by a professional.
12. Be sure to store your earplugs in a clean and dry place before and after use.
13. Your earplugs should be worn at all times in noisy environments.
14. Regularly inspect your earplugs to ensure they remain operational. Do not use your earplugs if they are damaged. Please follow the manufacturer's instructions and have them checked and repaired by a professional.
15. Your earplugs, especially the ear tips, can deteriorate with use. They should be inspected regularly and changed if necessary.
16. If your earplugs move when you fall, think about repositioning them correctly so that they maintain their effectiveness.
17. If the recommendations given in this guide are not adhered to, the protection provided by your earplugs will be severely compromised.
18. Performance may deteriorate with battery level. In continuous use of the earplugs, the battery life is approximately 8 hours.
19. The sound playback of the earplugs may exceed the external sound level.
20. Electronic earplugs in general can block external sounds such as warning calls, alarms and other important signals. Pay particular attention to what is happening around you when wearing your ear plugs. If the volume is set too high, this can reduce your ability to hear external sounds, which could expose you to significant risks and lead to serious accidents. Adjust the volume to your work situation.
21. Do not use the entertainment function when driving a car or cycling. Music and earplugs use can block surrounding sounds and increase the risk of having an accident.

Product composition

- 1 pair of Bluetooth electronic earplugs NUM'AXES ORE1068
- 1 charging case
- 3 pairs of foam ear tips (S, M, L)
- 3 pairs of silicone ear caps (S, M, L)
- 1 USB C cable
- 1 anti-loss cord
- 1 user's guide

Product presentation

The NUM'AXES ORE1068 Bluetooth electronic earplugs are certified compliant with EN 352-2: 2020; EN 352-7: 2020; EN 352-9: 2020; EN 352-10: 2020 and regulation 2016/425/UE. They are classified in category III. They have been tested and certified by the notified body CCQS Certification Services Limited - Notified Body Number: 2834 - Address of the Notified Body: Block 1 Blanchardstown Corporate Park - Ballycoolin Road, Blanchardstown - Dublin 15 - D15 AKK1 - IRELAND.

The earplugs reduce dangerous sounds to your ears. They protect against the risk of hearing damage and hearing loss due to repeated exposure to high noise levels. They trigger at 82 dB and reduce dangerous sounds by an average of 29 dB (SNR). They also amplify low external sounds (conversation, animal noises, natural sounds, ect.) up to 10 dB. The sound quality of the ear plugs also depends on the level of external noise. The ear plugs are equipped with a Bluetooth function for entertainment, which allows you to connect to smartphones and listen to music or radio, for example. They also allow you to take or reject calls. These earplugs are reusable.

They provide ideal protection and allow for alert signals to be heard even in very noisy environments.

Typical applications include:

Examples of typical applications:

- Metalworking (metalwork/cutting)
- The construction
- Rail maintenance
- The wood industry (pruning/felling)
- Hunting and shooting
- The DIY
- Gardening...

① ON/OFF button and mode change (increased or decreased amplification)

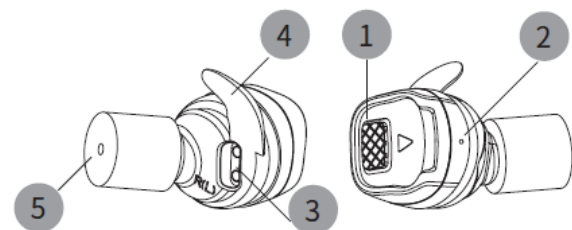
② Microphone

③ Charge contacts

④ Silicone earplugs cap

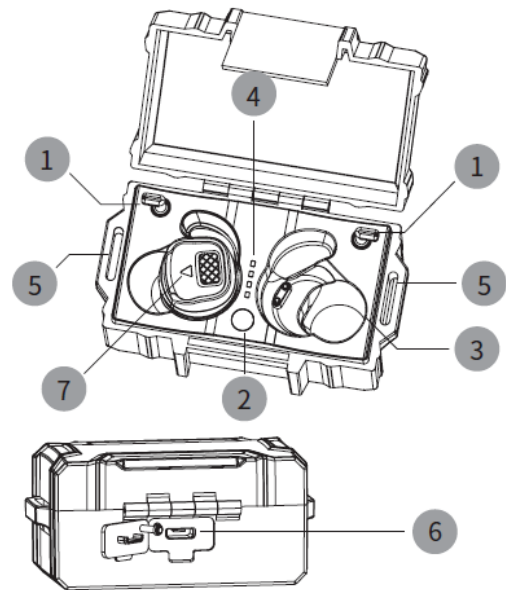
⑤ Foam in-eartips

Bluetooth electronic earplugs



Bluetooth earplugs charging case

- ① Security cord attachments
- ② Button to display battery level of case
- ③ Earplugs charging compartment
- ④ Battery level indicator light of case
- ⑤ Clips to secure the case to your clothing
- ⑥ USB-C charging port for the case
- ⑦ Earplug light indicator



The eartips and earplugs caps are the parts of the earplugs that come in contact with the user. They are made of PU foam and silicone. The eartips and holding earplugs caps are replaceable.

Subject to normal conditions of storage, use, cleaning, care and maintenance, the life of your earplugs is 8 years from the date of manufacture (indicated on the underside of your charging case).

Remember to check your earplugs before each use. If you notice any deformation or failure, please refer to the manufacturer's care and maintenance instructions.

Charging the case and earplugs

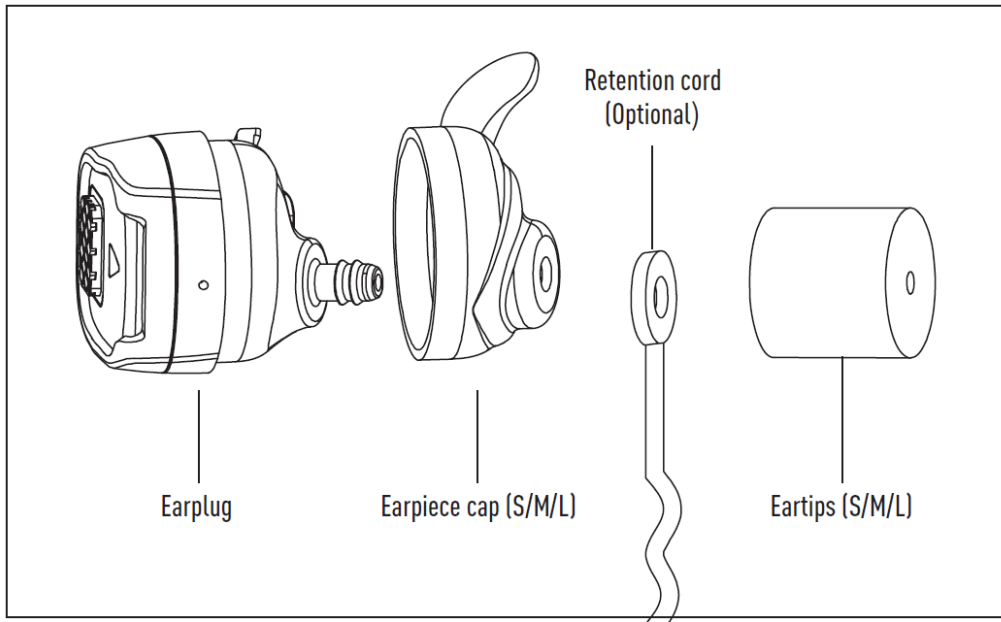
Before the first charge, remove the protection film on the charge contacts of the earplugs. Place the earplugs in the charging case and use the USB-C cable to connect the charging case to a power source such as the USB port on your computer (slower charge so longer) or on the wall with a 5V 250 mA adapter. For the first charge, we recommend charging for 2 hours.

Subsequent charges will take about 1 hour and will give you an autonomy of about 8 hours. When the case is charging, the white LEDs on the case will flash and turn on steadily as the charge progresses. When the case is fully charged, the 4 white LEDs on the case are fixed. If the LEDs do not turn on, check your connection. The light indicator on your earplugs should turn on steadily in red during the entire charge. If the indicator does not turn on, check that your earplugs are properly positioned in the charging case and that the contact is good. The silicone earplugs caps of your earplugs may sometimes interfere. Do not hesitate to remove them when you put your earplugs on charge. When your batteries are low, you no longer have access to the Bluetooth entertainment function and a voice signal alerts you "low battery", then you must put your earplugs back on charge. Please follow the procedure indicated in the previous paragraph.

Mounting the accessories on the earplugs

Silicone earplugs caps and ear tips have been specially designed for NUM'AXES ORE1068 earplugs. Do not wear the earplugs without them or with other non-suitable eartips.

Before using your earplugs, please put the accessories in place. Follow the diagram below:



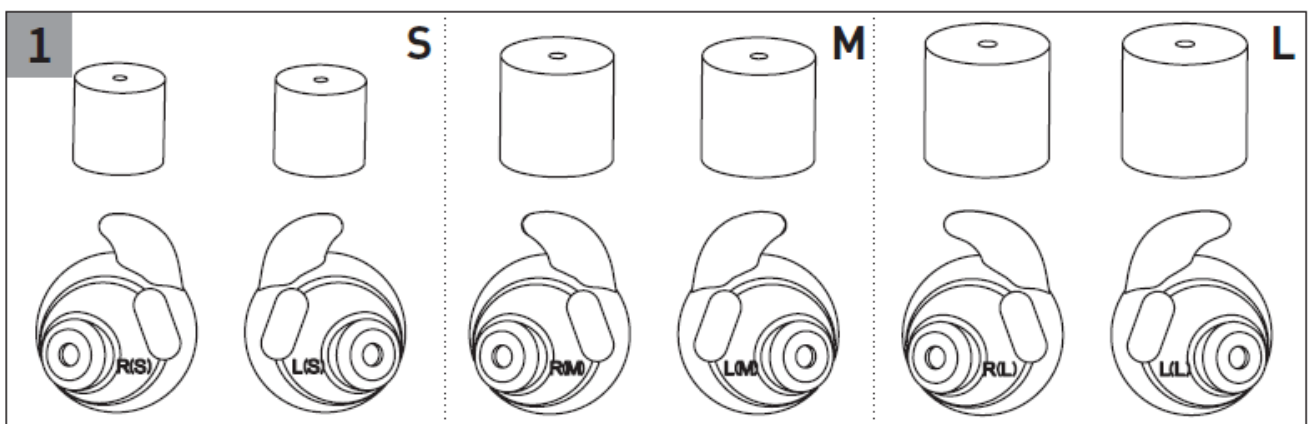
1. Place the silicone earplugs caps on your ear plugs in the right direction: R=right and L=left, so that the contacts of your earplugs are visible.
2. Then place one end of the anti-loss cord on the stem,
3. And finally place the foam in-ear tip on the stem by sliding it as far as possible.

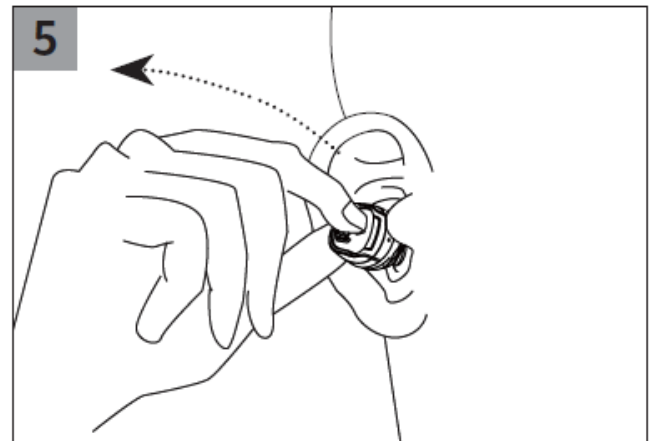
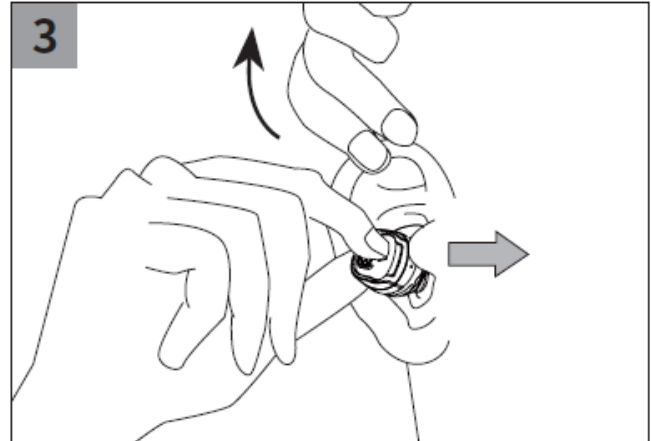
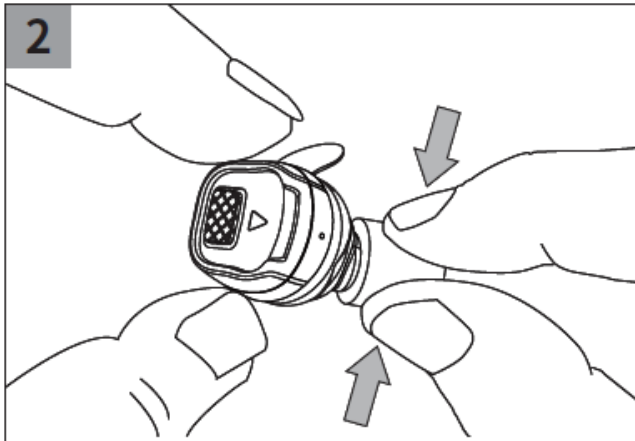
These earplugs should not be used where there is a risk that the retention cord could be caught up during use.

Putting the earplugs in place

Earplugs must be fitted, adjusted and maintained in accordance with the manufacturer's recommendations. If you fail to follow these recommendations, the protection offered by your earplugs will be seriously compromised.

Before anything, make sure the earplugs are turned off. Follow the diagram below:





1. Choose the size of the ear caps that corresponds to your ear (S, M, or L), then choose the size of the eartips that corresponds to your ear canal (S, M, or L). The direction and size of the silicone caps are engraved on each of them. For example R = right and (S) means size S and L = left and (M) means size M.
2. Gently pull your ear upwards and insert the eartip into your ear canal.
3. After about 20 seconds, gently rotate the earplug in one direction and then the other to insert it as best as possible into your ear and secure the earplug.
4. Try gently pulling on your earplugs to make sure they stay in place. If they move too much, make sure that the size of the ear tips and silicone cap are appropriate.

To remove your earplugs, please do not pull on the cord, but remove them carefully. Removing from your ear canal could damage your eardrum.

Turning ON/OFF the earplugs

Your earplugs can be turned ON in different ways:

1. Your earplugs will automatically turn on when you remove them from the charging case. They will automatically try to connect via Bluetooth to your smartphone for 5 minutes.
2. You can also turn them on manually. When the earplugs are off, press and hold the button on each earplug for about 3 seconds. Release the button when you hear the voice say "Power on". This voice confirms that you have turned on your earplugs.

Your earplugs can also be turned OFF in 2 ways:

1. To turn off your earplugs, you can put them on charge in the case and they will automatically turn off.

2. You can also turn them off manually. To do so, please press and hold the button on one of your earplugs for about 2 seconds. Release the button when you hear the voice say "power off". This voice confirms that you have just turned off your earplugs.

If you do not use your earplugs for 2 hours, they will automatically turn off.

Adjusting of the modes and amplification of low sounds

Your earplugs have 3 modes. The amplification of low sounds is related to the mode used. By default, your earplugs turn on in mode 1.

- Mode 1: indoor mode: medium distance listening and medium amplification of low sounds.
- Mode 2: outdoor mode: long distance listening and strong amplification of low sounds.
- Mode 3: quiet mode: no amplification of low sounds. This mode is recommended when you are using Bluetooth with your smartphone in audio mode or for calls.

To change modes, simply press the button on one of your earplugs once. Each press takes you to the next mode, the modes are in a loop.

Using the Bluetooth function

As soon as your earplugs are turned on, the Bluetooth function is activated. They will automatically search for a Bluetooth connection with your smartphone (for 5 minutes). They will then blink alternatively in red and blue.

To connect them to your smartphone, go to "Settings" and turn on the Bluetooth on your phone. Your smartphone will necessarily detect your earplugs in the connected devices.

As soon as you see NUM'AXES ORE1068 and "yes" next to it, your smartphone is connected to your earplugs. You will then hear a voice saying "Connected". You can then listen to music, the radio, or take calls directly on your earplugs.

Once your earplugs have been paired with your smartphone, they will automatically connect to it as soon as you turn them on.

Your Bluetooth's maximum transmission power is 3 dBm and its transmission frequency is 2.4 GHz.

Take calls with your earplugs

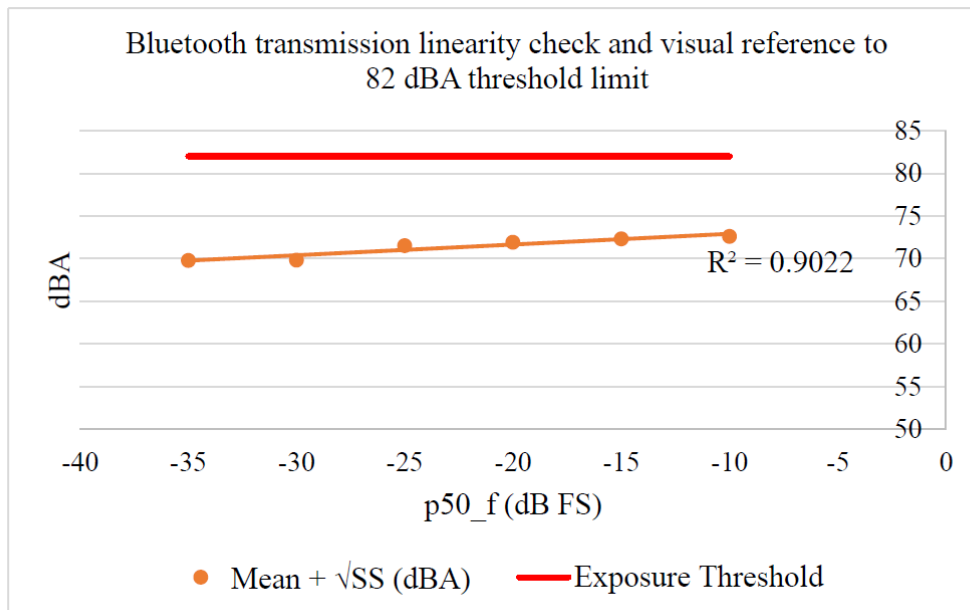
To be able to take calls while wearing your earplugs, you'll need to have the Bluetooth on both (on your earplugs and on your smartphone) turned on. If you're listening to music when a call comes in, the music will automatically stop to make room for your phone's ringtone.

Answering a call: To pick up, simply press the button on your earplugs briefly.

Rejecting a call: To reject a call, press and hold the button for about 1 second.

Ending a call: To hang up, give the button on your earplugs a double quick press.

Audio safety (according to EN 352-9: 2020)



Your earplugs are provided with safety-related audio input. However, take care as the output of the earplug audio circuit may exceed the exposure limit level. This product may not be used for entertainment since the output level is not limited to the necessary innocuousness level.

According to tests carried out in accordance with EN 352-9:2020 (see table above), we find that the output sound level, for a maximum input signal, will never exceed 72.6 dBA, which is strictly below the threshold criterion of 82 dBA. The usage time for the maximum input signal that corresponds to an equivalent sound output level of 82 dBA is over 8h.

Adjusting volume of the sound of entertainment audio facility (according to EN 352-10: 2020)

Your earplugs provide an entertainment audio facility. When your earplugs are connected via Bluetooth, you can adjust the volume of the entertainment function using the sound control on your smartphone. Your earplugs provide audio signal sound pressure level limitation and limit the entertainment audio signal to 82 dBA effective to the ear.

Please note that using the Bluetooth entertainment facility may affect the audibility of warning signals in some workplaces.

Noise attenuation (according to EN 352-2: 2020 and EN 352-7: 2020)

On average, the NUM'AXES earplugs ORE1068 attenuate noises that are dangerous for your hearing by 29 dB (SNR).

Minimum Sound Attenuation (according to the standard EN 352-2: 2020)

SNR = 29 dB H = 30 dB M = 26 dB L = 24 dB

Frequency [Hz]	Sound attenuation [dB]	Standard deviation [dB]	APV [dB]
63	24.8	4.6	20.2
125	21.6	3.7	17.9
250	26.7	3.6	23.1
500	28.4	3.3	25.0
1000	27.6	2.6	25.0
2000	32.8	4.3	28.5
4000	37.8	4.8	33.0
8000	41.7	3.3	38.4

H m	32.8	H s	2.7	H	30
M m	28.7	M s	2.5	M	26
L m	26.6	L s	2.8	L	24

SNR m = 31.6	SNR s = 2.4	SNR (dB) = 29
--------------	-------------	---------------

Level for each criterion:

H-Criterion : 115.8 dBA	M-Criterion: 112.4 dBA	L-Criterion : 111.8 dBA
-------------------------	------------------------	-------------------------

Maintaining your earplugs

This product may be severely damaged by certain chemicals. Do not use any detergents. For further information, please contact the manufacturer. Be careful not to use chemical agents which could also be harmful to the user.

To clean your earphones, we recommend using a soft cloth slightly moistened with a neutral solution. If you encounter charging problems, you can clean the contacts of your earplugs using a cotton swab. Likewise, your charging case and its contacts should be regularly inspected and cleaned.

In case of malfunction

Before determining that there is a malfunction with the product, make sure you go through this guide once again and ensure that the problem is not due to weak batteries or user error.

If the problem persists or for any further information on your product, call NUM'AXES after-sales on: **+33 (0)2 38 69 96 27**. With the aid of our technicians, many problems can be resolved over the phone.

You can also contact us at **export@numaxes.com**.

Depending on the extent of the malfunction, you may need to return your product to NUM'AXES after-sales to be repaired and tested.

Return your product to your distributor or to: NUM'AXES - Z.A.C. des Aulnaies - 745 rue de la Bergeresse - CS 30157 - 45161 OLIVET CEDEX FRANCE.

For any repairs, the NUM'AXES after-sales service requires in every case:

- your complete product
- your proof of purchase (invoice or sales receipt)

If you fail to provide either of these items, NUM'AXES after-sales will charge you for the repair.

A flat-rate sum of €25 (incl. VAT) will be charged in the event of an unjustified return to after-sales (e.g., dead batteries, etc.).

Technical specifications of the ear plugs

Technical specifications of the ORE1068 ear plugs	
Noise reduction (average): SNR	29 dB
Attenuation of dangerous noises	From 82 dB
Sound amplification	Up to 10 dB
Microphones	2 high-frequency microphones
Battery type	Rechargeable batteries: Ear plugs: 65 mAh Charging case: 500 mAh
Charging time	Around 1 hour
Battery life	Around 8 hours
Ear plug weight	8.3 g
Operating temperature	From -20°C to 50°C
Watertightness	IPX5
Bluetooth transmission power	3 dBm
Bluetooth transmission frequency	2.4 GHz
Applications	Hiking, gardening, clay pigeon shooting, DIY, construction site, hunting, etc.
Accessories	Silicone earplugs caps (S, M, L) In-ear tips (S, M, L)

Warranty

NUM'AXES guarantees the product against all manufacturing defects for two years after purchase. Return transport costs for the product shall be borne exclusively by the purchaser.

Warranty conditions

1. The warranty shall be effective only upon submission of an unadulterated proof of purchase (invoice or sales receipt) to NUM'AXES.
2. This warranty does not cover the following points:
 - direct or indirect transport risks linked to the return of the product to NUM'AXES
 - product damage resulting from:
 - negligence or fault on the part of the user
 - usage contrary to instructions or not as intended for the product
 - repairs conducted by unapproved technicians
 - loss or theft.

3. If the product is found to be faulty, NUM'AXES shall either repair or exchange it as it deems fit.
4. NUM'AXES shall not be held liable for any damage that may result from incorrect use or product failure.
5. NUM'AXES reserves the right to modify the specifications of its products with a view to making technical improvements or complying with new regulations.
6. The information contained in this guide is subject to change without notice.
7. Photographs and illustrations are non-binding.

Registering your product


You can register your product on our website: www.numaxes.com.

Accessories

You can purchase accessories (earplugs caps, in-ear tips, etc.) at any time from NUM'AXES on our website www.numaxes.com or from your distributor.

NGOREACC001	In-ear tips for ORE1068 Size S (6 PCS)
NGOREACC002	In-ear tips for ORE1068 Size M (6 PCS)
NGOREACC003	In-ear tips for ORE1068 Size L (6 PCS)
NGOREACC004	Silicone earplugs caps for ORE1068 Size S (6 PCS)
NGOREACC005	Silicone earplugs caps for ORE1068 Size M (6 PCS)
NGOREACC006	Silicone earplugs caps for ORE1068 Size L (6 PCS)
NGOREACC007	Charging case for ORE1068
NGOREACC008	Charging cable for ORE1068

Collection and recycling of your device at end-of-life

The pictogram  affixed to your product signifies that the equipment cannot be disposed of with the household waste. It must be taken to an appropriate collection point for the processing, reuse and recycling of electronic waste, or returned to your distributor.

By adopting this procedure, you are acting in an environmentally friendly way, and contributing to the preservation of natural resources and the protection of human health.

For further information about collection points for used equipment, you can contact your town hall or the household waste treatment service, or you can return the product to us.

ÍNDICE

<i>Advertencia</i>	26
<i>Composición del producto</i>	27
<i>Presentación del producto</i>	28
<i>Carga de los auriculares y del estuche de carga</i>	29
<i>Montaje de accesorios en los auriculares</i>	30
<i>Colocación de los auriculares</i>	30
<i>Encendido y apagado de los auriculares</i>	31
<i>Ajuste de los modos y amplificación de ruidos débiles</i>	32
<i>Uso de la función Bluetooth</i>	32
<i>Tomar llamadas con los auriculares</i>	32
<i>Seguridad acústica (conforme a la norma EN 352-9: 2020)</i>	33
<i>Ajuste del volumen de la función de entretenimiento (según la norma EN 352-10: 2020)</i> ...	33
<i>Atenuación del ruido (conforme a las normas EN 352-2: 2020 et EN 352-7: 2020)</i>	33
<i>Cuidado de los auriculares</i>	34
<i>En caso de fallo de funcionamiento</i>	34
<i>Especificaciones técnicas de los auriculares</i>	35
<i>Garantía</i>	35
<i>Condiciones de la garantía</i>	35
<i>Registro del producto</i>	36
<i>Accesorios</i>	36
<i>Recogida y reciclaje del aparato al final de su vida útil</i>	36

Gracias por adquirir un producto NUM'AXES. Antes de utilizar el producto, lea detenidamente las explicaciones de esta guía y consévela para futuras consultas.

Advertencia

1. El incumplimiento de las instrucciones de esta guía puede provocar lesiones personales.
2. Si tiene secreciones en el oído o una infección de oído, consulte a su médico antes de utilizar protección auditiva. De lo contrario, podría perder la audición o sufrir lesiones.

3. Estos protectores auditivos ayudan a reducir la exposición a ruidos peligrosos y otros sonidos fuertes.
4. Este producto contiene pequeñas piezas que pueden presentar un riesgo de asfixia. No es adecuado para niños menores de 3 años. Este producto no es un juguete, por lo general, se aconseja mantenerlo fuera del alcance de los niños.
5. Tenga cuidado de no dejar caer los auriculares electrónicos ya que contiene componentes electrónicos sensibles a los golpes.
6. No acerque los auriculares electrónicos a objetos que emitan fuertes ondas de radio ya que podría afectar a la calidad del sonido e impedir el funcionamiento normal del producto.
7. No exponga los auriculares electrónicos directamente al sol ni a altas temperaturas.
8. Los auriculares electrónicos contienen pilas y componentes eléctricos que pueden inflamarse bajo ciertas condiciones. No utilizar en entornos donde las chispas pueden causar una explosión de incendio. Un usuario de malas condiciones puede causar lesiones o la muerte.
9. No introduzca ningún cuerpo extraño en los auriculares electrónicos ya que podría dañarlos seriamente.
10. No deje que ningún líquido entre en los auriculares electrónicos porque podría dañar los componentes del producto.
11. En caso de inmersión o lluvia intensa prolongada, haga que un profesional compruebe la electrónica de sus auriculares.
12. Asegúrese de guardar los auriculares en un lugar limpio y seco, antes y después del uso.
13. Los auriculares deben llevarse todo el tiempo en entornos ruidosos.
14. Revise periódicamente los auriculares para comprobar que siga estando operativos. No utilice los auriculares si están dañados. Siga las instrucciones del fabricante y hágalos revisar y reparar por un profesional.
15. Los auriculares y, en particular, las almohadillas, pueden deteriorarse con el uso, por lo que deben examinarse periódicamente.
16. Si sus auriculares se mueven porque se cae, recuerde reposicionarlos para que sigan siendo eficaz.
17. Si no se respetan las recomendaciones de esta guía, la protección que le ofrecen los auriculares se verá seriamente afectada.
18. La eficacia puede deteriorarse debido al desgaste de las baterías. La autonomía de las baterías de los auriculares es de 8h en un contexto de uso continuado.
19. La restitución sonora de los auriculares puede superar el nivel de sonido exterior.
20. Los auriculares electrónicos en general, pueden bloquear los sonidos externos como las llamadas de advertencia, las alarmas y otras señales importantes. Presta especial atención a lo que sucede a tu alrededor cuando te pones los auriculares. Si el ajuste de volumen es demasiado alto, esto puede reducir su capacidad de escuchar sonidos externos, lo que podría exponerlo a riesgos considerables y conducir a accidentes graves.
21. No utilice la función de entretenimiento cuando conduzca un coche o una bicicleta. La música y el uso de los auriculares pueden bloquear los ruidos alrededores y aumentar el riesgo de accidentes.

Composición del producto

- 1 par de auriculares electrónicos Bluetooth
- 1 estuche de carga
- 3 pares de almohadillas de espuma (S, M, L)

- 3 pares de orejeras de silicona (S, M, L)
- 1 cable USB C
- 1 cordón antipérdida
- 1 guía de uso

Presentación del producto

Los auriculares electrónicos Bluetooth NUM'AXES ORE1068 están conforme a la norma EN 352-2: 2020; EN 352-7: 2020; EN 352-9: 2020; EN 352-10: 2020 y a la regulación 2016/425/UE. Se clasifica en la categoría III. Ha sido probado y certificado por el organismo notificado CCQS Certification Services Limited – Número del organismo notificado: 2834 – Dirección del organismo notificado: Block 1 Blanchardstown Corporate Park – Ballycoolin Road, Blanchardstown – Dublin 15 – D15 AKK1 – IRELAND.

Los auriculares electrónicos NUM'AXES ORE1068 permiten atenuar los sonidos peligrosos para la audición. Protegen del riesgo de sufrir daños auditivos y de la pérdida de audición por la exposición repetida a ruidos excesivos. Se activan cuando el nivel acústico alcanza 82 dB y reducen los sonidos un promedio de 29 dB (SNR). Asimismo, permite amplificar los ruidos externos hasta 10 dB (conversación, animales, ruidos naturales...). La restitución sonora de los auriculares depende además del nivel acústico exterior. Los auriculares están equipados con una función de audio para el entretenimiento. Permiten también tomar llamadas gracias a su función Bluetooth. Estos auriculares son reutilizables.

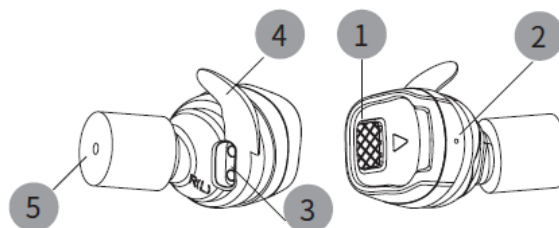
Proporcionan una protección ideal y permite que las señales de advertencia se escuchen incluso en entornos muy ruidosos.

Ejemplos de aplicaciones típicas:

- Metalurgia (herrería/corte)
- La construcción
- Mantenimiento de la red ferroviaria
- La industria maderera (poda/corte)
- Caza y tiro
- El bricolaje
- Jardinería...

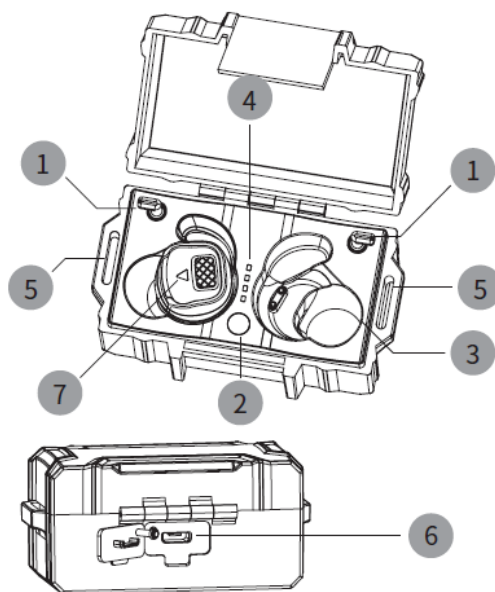
Auriculares electrónicos Bluetooth

- 1 Botón de encendido/apagado y cambio de modo (amplificación más o menos fuerte)
- 2 Micrófono
- 3 Contactos de carga
- 4 Funda de silicona para sujeción
- 5 almohadilla de espuma



Funda de carga para auriculares Bluetooth

- ① Pinzas de seguridad para el cable
- ② Botón para ver el nivel de carga del estuche
- ③ Ranura para cargar los auriculares
- ④ Indicador luminoso del estado de carga de la carcasa
- ⑤ Lazos para sujetar la carcasa a la ropa
- ⑥ Puerto de carga USB C para tu carcasa
- ⑦ Luz indicadora del estado de carga de los auriculares



Las fundas de silicona para sujeción y las almohadillas son las partes de los auriculares que están en contacto con usuario. Están hechas de PU y silicona. Las almohadillas de espuma y las almohadillas se pueden reemplazar.

Sujeto a las condiciones normales de almacenamiento, uso, limpieza, cuidado y mantenimiento, la fecha de caducidad de sus auriculares se fija en 8 años a partir de la fecha de fabricación (indicada en la parte inferior de la funda de carga).

No olvide comprobar sus auriculares antes de cada uso. Si observa alguna deformación o avería, consulte los consejos del fabricante sobre el cuidado y mantenimiento de su producto.

Carga de los auriculares y del estuche de carga

Antes del primer uso, retire la película protectora de los contactos de carga de los auriculares. Coloque los auriculares en el estuche de carga y utilice el cable USB-C para conectar el estuche de carga a una fuente de alimentación, como el puerto USB de su computadora (carga más lenta y por lo tanto más prolongada) o a una toma eléctrica con un 5V 250 mA adaptador. Para la primera carga, se recomienda cargar los auriculares durante 2 horas.

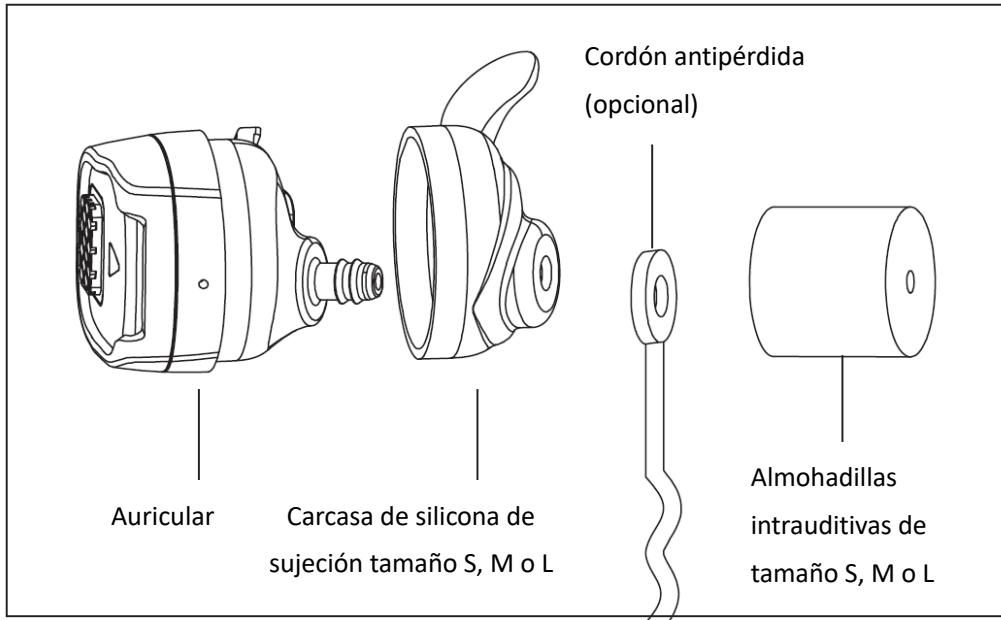
Las cargas posteriores durarán aproximadamente 1 hora y le proporcionarán una autonomía de aproximadamente 8 horas. Cuando el estuche de carga está en proceso de carga, las luces LED blancas del estuche parpadearán y se encenderán fijamente a medida que la carga avanza. Cuando el estuche de carga esté completamente cargado, las 4 luces LED blancas del estuche estarán fijas. Si las luces LED no se encienden, verifique su conexión.

El indicador luminoso de sus auriculares debe iluminarse en rojo fijo durante todo el proceso de carga. Si el indicador no se enciende, verifique que sus auriculares estén bien posicionados en el estuche de carga y que el contacto sea bueno. La carcasa de silicona de sus auriculares a veces puede molestar. No dude en quitarla cuando cargue sus auriculares.

Cuando las baterías de sus auriculares se descargan, ya no tendrá acceso a la función de entretenimiento Bluetooth y recibirá una señal de voz que le advertirá "batería baja", en ese momento deberá cargar nuevamente sus auriculares. Por favor, siga el procedimiento indicado en el párrafo anterior.

Montaje de accesorios en los auriculares

Las fundas de sujeción de silicona y las almohadillas se han diseñado especialmente para los auriculares NUM'AXES ORE1068. No use los auriculares sin ellos o con otros tipos de almohadillas que no sean las adecuadas. Antes de usar sus auriculares, asegúrese de colocar los accesorios. Siga el diagrama a continuación:



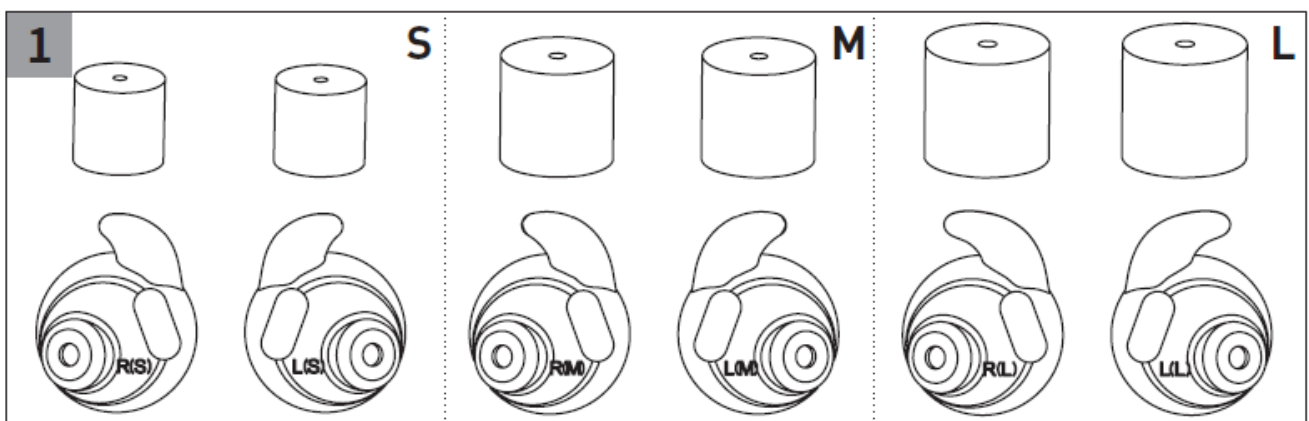
1. Coloque la funda de silicona en su auricular respetando la orientación: R=derecha y L=izquierda, de manera que los contactos de su auricular estén visibles.
2. A continuación, coloque uno de los extremos del cable antipérdida en la varilla.
3. Por último, coloque la almohadilla intrauditiva de espuma en la varilla y deslícela hasta el tope.

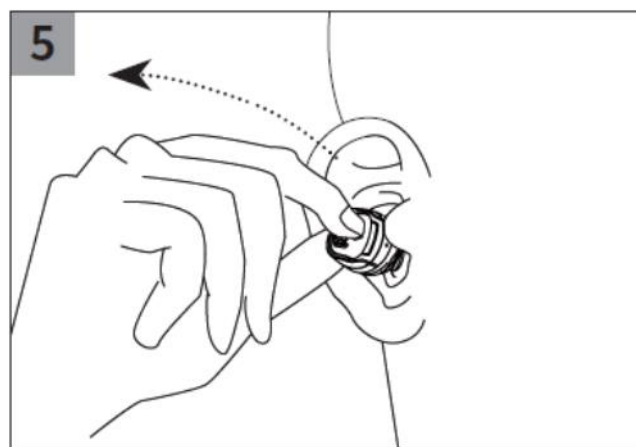
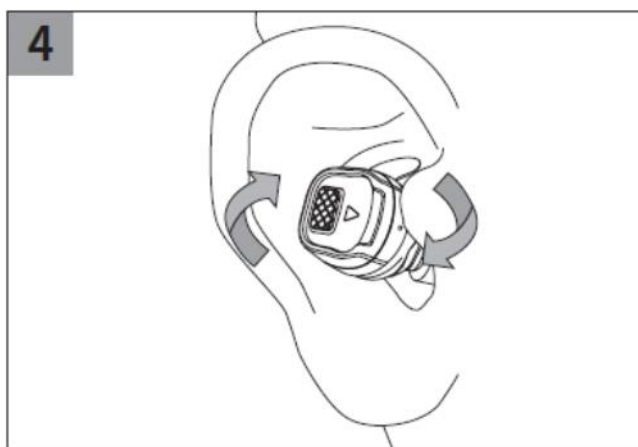
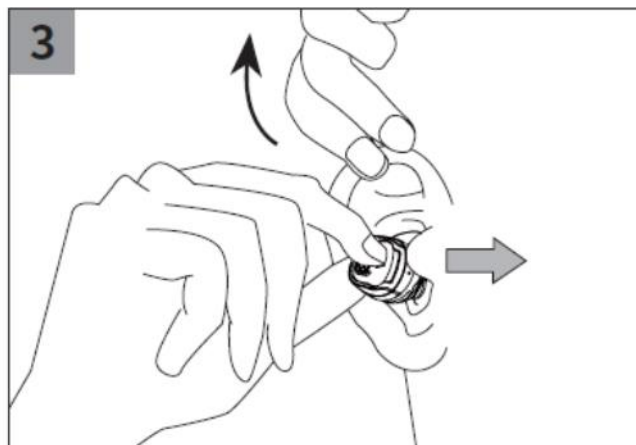
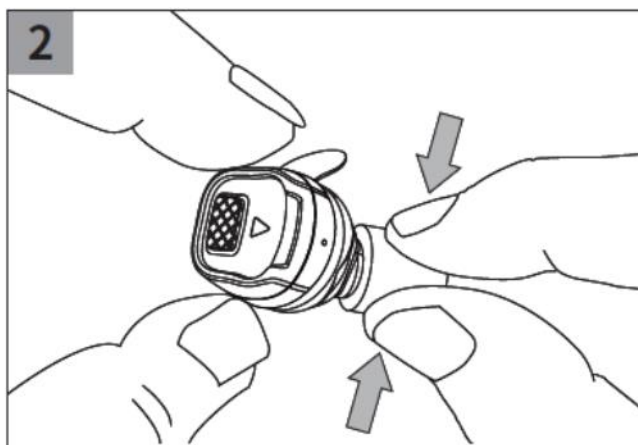
Estos auriculares no deben utilizarse en lugares donde exista el riesgo de que el cordón antipérdida quede atrapado durante su uso.

Colocación de los auriculares

Los auriculares deben colocarse, ajustarse y mantenerse de acuerdo con las recomendaciones del fabricante. Si no sigue estas recomendaciones, la protección que ofrecen sus auriculares se verá seriamente comprometida.

Antes que nada, asegúrese de que los auriculares estén apagados. Siga el siguiente esquema:





1. Elija el tamaño de las carcasas de silicona de retención correspondientes a su oreja (S, M o L), luego el tamaño de las almohadillas intraauriculares correspondientes a su canal auditivo (S, M o L). La dirección y el tamaño de las carcasas de silicona están grabados en cada una de ellas. Por ejemplo, R = derecha y (S) significa tamaño S, L = izquierda y (M) significa tamaño M.
2. Tire suavemente de su oreja hacia arriba e inserte la almohadilla en su canal auditivo.
3. Después de aproximadamente 20 segundos, gire ligeramente el auricular en una dirección y luego en la otra para insertarlo mejor en su oído y bloquear el auricular.
4. Intente tirar suavemente de los auriculares para verificar que se mantengan en su lugar. Si se mueven demasiado, asegúrese de que el tamaño de las puntas y la copa de silicona sean adecuados.

Para quitarte los auriculares, no tires del cable, quítalos con cuidado. Extraer bruscamente los auriculares del canal auditivo puede dañar el tímpano.

Encendido y apagado de los auriculares

Tus auriculares pueden encenderse de diferentes maneras:

1. Tus auriculares se encenderán directamente cuando los saques del estuche de carga. Buscarán automáticamente conectarse por Bluetooth con tu smartphone durante 5 minutos.
2. También puedes encenderlos manualmente. Cuando los auriculares estén apagados, presiona el botón de cada auricular y mantenlo presionado durante aproximadamente 3 segundos. Suelta el botón cuando escuches la voz que dice "Encendido". Esta voz te confirma que acabas de encender tus auriculares.

Tus auriculares también se pueden apagar de 2 maneras:

1. Para apagar tus auriculares, puedes ponerlos a cargar en el estuche y se apagarán automáticamente.
2. También puedes apagarlos manualmente. Para ello, presiona y mantén presionado el botón de uno de tus auriculares durante unos 2 segundos. Suelta el botón cuando escuches la voz que dice "Apagado". Esta voz te confirma que acabas de apagar tus auriculares. Si no usas tus auriculares durante 2 horas, se apagarán automáticamente.

Ajuste de los modos y amplificación de ruidos débiles

Tus auriculares tienen 3 modos. La amplificación de sonidos débiles está vinculada al modo utilizado. Por defecto, tus auriculares se encienden en modo 1.

- Modo 1: modo interior: escucha a distancia media y amplificación media de sonidos débiles.
- Modo 2: modo exterior: escucha a larga distancia y amplificación fuerte de sonidos débiles.
- Modo 3: modo silencioso: sin amplificación de sonidos débiles. Este modo se recomienda cuando usas Bluetooth con tu smartphone para funciones de audio o llamadas.

Para cambiar de modo, simplemente presiona una vez el botón de uno de tus auriculares. Con cada presión, pasarás al siguiente modo y los modos se repetirán en bucle.

Uso de la función Bluetooth

Una vez que enciendas tus auriculares, la función Bluetooth se activará. Buscarán automáticamente la conexión Bluetooth con tu smartphone (durante 5 minutos). Parpadearán alternativamente en rojo y azul. Para conectarlos a tu smartphone, ve a "Configuración" y activa el Bluetooth de tu teléfono. Tu smartphone detectará obligatoriamente tus auriculares en los dispositivos conectados. Cuando aparezca NUM'AXES ORE1068 y "sí", tu smartphone se habrá conectado con tus auriculares. Escucharás una voz diciendo "Conectado". Luego podrás escuchar música, radio o tomar llamadas directamente en tus auriculares. Una vez que tus auriculares se hayan emparejado con tu smartphone, se conectarán automáticamente a él cada vez que los enciendas.

Tomar llamadas con los auriculares

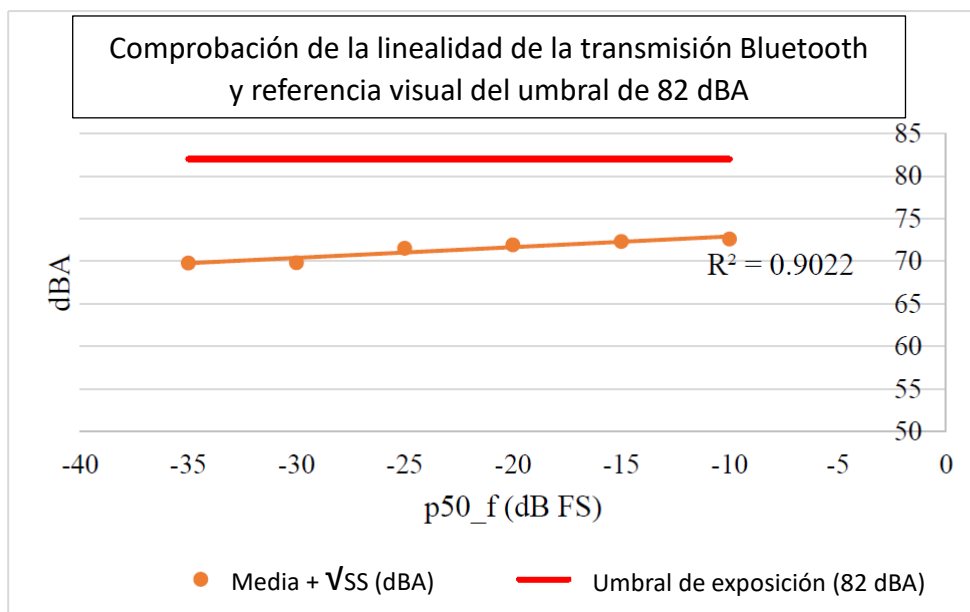
Para poder contestar llamadas mientras usa sus auriculares, debe asegurarse de que el Bluetooth de los auriculares y su smartphone estén activados. Si está escuchando música cuando llega una llamada, la música se cortará automáticamente para dar paso a la señal de llamada.

Contestar una llamada: Para contestar, simplemente presione rápidamente el botón en sus auriculares.

Rechazar una llamada: Para rechazar una llamada, haga una pulsación larga de aproximadamente 1 segundo.

Terminar una llamada: Para terminar, haga una doble pulsación rápida en el botón de sus auriculares.

Seguridad acústica (conforme a la norma EN 352-9: 2020)



Sus auriculares disponen de una entrada de audio específica por motivos de seguridad. No obstante, tenga cuidado porque la salida del circuito de audio de los auriculares puede superar el límite de exposición. Este producto no debe utilizarse con fines de entretenimiento, ya que el nivel de salida no está limitado a un nivel inofensivo para el oído humano.

Según las pruebas realizadas de conformidad con la norma EN 352-9: 2020 (véase la tabla anterior), observamos que el nivel sonoro de salida, para una señal de entrada máxima, nunca superará los 72,6 dBA, lo que está estrictamente por debajo del criterio de umbral de 82 dBA. El tiempo de funcionamiento para que la señal de entrada máxima corresponda a un nivel sonoro equivalente a 82 dBA es superior a 8 horas.

Ajuste del volumen de la función de entretenimiento (según la norma EN 352-10: 2020)

Sus auriculares disponen de una función de audio de entretenimiento. Cuando sus auriculares están conectados mediante Bluetooth, puede ajustar el volumen de la función de entretenimiento utilizando el control de sonido de su smartphone. Sus auriculares limitan el nivel de presión sonora de la señal de audio y bloquean la función de audio de entretenimiento a un máximo de 82 dBA para proteger sus oídos.

Tenga en cuenta que el uso de la función de entretenimiento Bluetooth puede afectar a la audibilidad de las señales de advertencia en determinados lugares de trabajo.

Atenuación del ruido (conforme a las normas EN 352-2: 2020 et EN 352-7: 2020)

En promedio, los auriculares NUM'AXES ORE1068 atenúan los sonidos peligrosos para tus oídos en 29 dB (SNR).

Atenuación sonora mínima (según la norma EN 352-2: 2020)

SNR = 29 dB H = 30 dB M = 26 dB L = 24 dB

Frecuencia [Hz]	Atenuación acústica [dB]	Desviación estandar [dB]	APV [dB]
63	24.8	4.6	20.2
125	21.6	3.7	17.9
250	26.7	3.6	23.1
500	28.4	3.3	25.0
1000	27.6	2.6	25.0
2000	32.8	4.3	28.5
4000	37.8	4.8	33.0
8000	41.7	3.3	38.4

H m	32.8	H s	2.7	H	30
M m	28.7	M s	2.5	M	26
L m	26.6	L s	2.8	L	24

SNR m = 31.6	SNR s = 2.4	SNR (dB) = 29
--------------	-------------	----------------------

Nivel de cada criterio:

H-Criterio : 115.8 dBA	M-Criterio : 112.4 dBA	L-Criterio : 111.8 dBA
-------------------------------	-------------------------------	-------------------------------

Cuidado de los auriculares

Este producto puede resultar gravemente dañado por determinados productos químicos. No utilice detergentes. Para más información, póngase en contacto con el fabricante. Tenga cuidado de no utilizar agentes químicos que también podrían ser peligrosos para el usuario.

Para limpiar los auriculares, le recomendamos que utilice un paño suave ligeramente humedecido con una solución neutra. Si tiene problemas de carga, puede limpiar los contactos de los auriculares con un bastoncillo de algodón. Del mismo modo, la funda de carga y sus contactos deben inspeccionarse y limpiarse con regularidad.

En caso de fallo de funcionamiento

Antes de determinar que hay una avería en el producto, asegúrese de leer esta guía y de que el problema no se deba a baterías desgastadas o a un error de uso.

Si el problema persiste o para toda información adicional, llame al servicio de atención al cliente de NUM'AXES: **+33 (0)2 38 69 96 27**. Con la ayuda de nuestros técnicos pueden resolverse muchos problemas por teléfono.

También puede contactarnos en export@numaxes.com.

En función de la magnitud del fallo de funcionamiento, es posible que tenga que reenviar el producto al servicio de atención al cliente de NUM'AXES para que sea reparado y probado.

Reenvíe el producto a su distribuidor o a NUM'AXES - Z.A.C. des Aulnaies - 745 rue de la Bergeresse - CS 30157 - 45161 OLIVET CEDEX - FRANCIA.

Para cualquier reparación, el servicio de atención al cliente NUM'AXES necesita:

- el producto completo

- el justificante de compra (factura o recibo de compra)

Si omite alguno de estos elementos, el servicio de atención al cliente de NUM'AXES le facturará la reparación.

Se le facturará un importe de 25 €, IVA incluido, en caso de devolución no justificada al servicio de atención al cliente (por ejemplo baterías descargadas etc.).

Especificaciones técnicas de los auriculares

Especificaciones técnicas de los auriculares ORE1068	
Reducción del ruido (promedio): SNR	29 dB
Atenuación de sonidos peligrosos	A partir de 82 dB
Amplificación del sonido	Hasta 10 dB
Micrófonos	2 micrófonos de alta frecuencia
Alimentación	Baterías recargables: Auriculares: 65 mAh Estuche de carga: 500 mAh
Tiempo de carga de los auriculares	Aproximadamente 1 hora
Autonomía de los auriculares	Aproximadamente 8 horas
Peso de los auriculares	8,3 g
Temperatura de funcionamiento	de -20 a 50°C
Impermeabilidad	IPX5
Potencia de transmisión Bluetooth	3 dBm
Frecuencia de transmisión Bluetooth	2.4 GHz
Aplicaciones	Caza, jardinería, tiro al plato, bricolaje, obras...
Accesorios	Fundas de silicona para sujeción (S, M, L) Almohadillas para los oídos (S, M, L)

Garantía

NUM'AXES garantiza el producto contra cualquier fallo de fabricación durante los dos años posteriores a la compra.

Los gastos de transporte de ida y vuelta del producto corren a cargo del comprador.

Condiciones de la garantía

1. La garantía será válida solamente si se presenta el justificante de compra (factura o recibo de caja) completo a NUM'AXES.
2. Esta garantía no cubre ninguno de los puntos siguientes:
 - riesgos de transporte directos o indirectos relacionados con la devolución del producto a NUM'AXES
 - daños en el producto como consecuencia de:
 - negligencia o fallo del usuario
 - uso contrario a las instrucciones o no previsto

- reparaciones realizadas por reparadores no autorizados
 - pérdida o robo.
3. Si el producto se considera defectuoso, NUM'AXES lo reparará o cambiará según lo considere oportuno.
 4. NUM'AXES no podrá ser considerada responsable de los daños que pudieran resultar de un uso inadecuado o de una avería del producto.
 5. NUM'AXES se reserva el derecho de modificar las especificaciones de sus productos con objeto de aportar mejoras técnicas o cumplir con nuevas normativas.
 6. La información incluida en esta guía puede ser objeto de modificaciones sin previo aviso.
 7. Fotos e ilustraciones no contractuales.

Registro del producto


Puede registrar su producto en nuestra página web www.numaxes.com.

Accesorios

Puede solicitar accesorios (Fundas de silicona para sujeción, almohadillas para los oídos en cualquier momento a NUM'AXES (www.numaxes.com) o a su distribuidor.

NGOREACC001	Almohadillas intrauditivas para ORE1068 Talla S (6 PCS)
NGOREACC002	Almohadillas intrauditivas para ORE1068 Talla M (6 PCS)
NGOREACC003	Almohadillas intrauditivas para ORE1068 Talla L (6 PCS)
NGOREACC004	Fundas de silicona para ORE1068 Talla S (6 PCS)
NGOREACC005	Fundas de silicona para ORE1068 Talla M (6 PCS)
NGOREACC006	Fundas de silicona para ORE1068 Talla L (6 PCS)
NGOREACC007	Caja de carga para ORE1068
NGOREACC008	Cable de carga para ORE1068

Recogida y reciclaje del aparato al final de su vida útil

El pictograma  que figura en el producto significa que el equipo no puede eliminarse junto con los residuos domésticos. Debe llevarse a un punto de recogida adecuado para el tratamiento, el aprovechamiento y el reciclaje de residuos electrónicos, o debe reenviarse a su distribuidor.

Este modo de proceder contribuye al respeto del medio ambiente, así como a la protección de los recursos naturales y de la salud humana.

Si desea más información sobre los puntos de recogida de equipos usados, puede contactar con su ayuntamiento, con el servicio de tratamiento de residuos domésticos o devolvemos el producto.

INHALTSVERZEICHNIS

<i>Warnhinweis</i>	37
<i>Lieferumfang</i>	39
<i>Produktpräsentation</i>	39
<i>Ladevorgang für Ohrhörer und Ladecase</i>	40
<i>Anbringen von Zubehör an den Ohrhörern</i>	41
<i>Anbringen von Ohrstöpseln</i>	42
<i>Ein- und Ausschalten der Ohrhörer</i>	43
<i>Einstellung der Modi und Verstärkung von schwachen Geräuschen</i>	43
<i>Verwendung der Bluetooth Funktion</i>	43
<i>Anrufe mit Ihren Ohrhörern entgegennehmen</i>	44
<i>Audiosicherheit (gemäß EN 352-9: 2020)</i>	44
<i>Einstellung der Lautstärke der Unterhaltungsfunktion (gemäß EN 352-10: 2020)</i>	44
<i>Schalldämpfung (entsprechend der Norm EN 352-2: 2020 und EN 352-7: 2020)</i>	45
<i>Pflege Ihrer Ohrhörer</i>	45
<i>Im Falle einer Fehlfunktion</i>	46
<i>Technische Daten der Ohrhörer</i>	46
<i>Garantie</i>	47
<i>Garantiebedingungen</i>	47
<i>Registrierung Ihres Produkts</i>	47
<i>Zubehör</i>	47
<i>Entsorgen und Recyceln Ihres ausgedienten Geräts</i>	48

Danke, dass Sie sich für ein NUM'AXES Produkt entschieden haben. Bevor Sie Ihr Produkt verwenden, lesen Sie bitte die Erläuterungen in diesem Handbuch sorgfältig durch und bewahren Sie das Handbuch zum späteren Nachschlagen auf.

Warnhinweis

1. Wenn die Anweisungen des Leitfadens nicht befolgt werden, kann dies zu Körperverletzungen

führen.

2. Wenn Ihr Ohr entleert oder Sie an einer Ohreninfektion leiden, konsultieren Sie Ihren Arzt bevor Sie einen Gehörschutz tragen. Wenn Sie es nicht tun, riskieren Sie einen Hörverlust oder eine Verletzung.
3. Diese Gehörschutzmittel reduzieren die Exposition gegenüber gefährlichem Lärm und anderen lauten Geräuschen.
4. Das Produkt enthält Kleinteile, die ersticken können. Für Kinder unter 3 Jahren nicht geeignet. Das Produkt ist kein Spielzeug, generell empfehlen wir, es für Kinder unzugänglich zu halten.
5. Achten Sie darauf, dass Sie Ihre Ohrhörer nicht fallen lassen, da sie stoßempfindliche elektronische Bauteile enthalten.
6. Bringen Sie Ihre Ohrhörer nicht in die Nähe von Objekten, die zu starke Radiowellen aussenden, da dies die Tonqualität beeinträchtigen kann und möglicherweise den normalen Betrieb Ihres Produkts verhindert.
7. Setzen Sie die Ohrhörer nicht direktem Sonnenlicht oder hohen Temperaturen aus.
8. Die Ohrhörer enthalten Batterien und elektrische Komponenten, die unter bestimmten Bedingungen entflammbar werden können. Verwenden Sie sie nicht in Umgebungen, in denen Funken einen Brand oder eine Explosion verursachen können. Die Verwendung unter ungünstigen Bedingungen kann zu Verletzungen oder zum Tod führen.
9. Führen Sie keine Fremdkörper in Ihre Ohrmuscheln ein, da dies zu schweren Schäden führen kann.
10. Lassen Sie keine Flüssigkeiten in Ihre Ohrhörer eindringen, da dies die Komponenten Ihres Produkts beschädigen kann.
11. Lassen Sie die Elektronik in Ihren Ohrhörern bei längerem Untertauchen oder starkem Regen von einem Fachmann überprüfen.
12. Bewahren Sie Ihre Ohrhörer vor und nach dem Gebrauch an einem gesunden und trockenen Ort auf.
13. Ihre Ohrstöpsel sollten in lauten Umgebungen die ganze Zeit über getragen werden.
14. Überprüfen Sie Ihre Ohrhörer regelmäßig, um sicherzustellen, dass sie funktionsfähig bleiben. Verwenden Sie Ihre Ohrhörer nicht, wenn sie beschädigt sind. Befolgen Sie die Anweisungen des Herstellers und lassen Sie von einem Fachmann überprüfen und reparieren.
15. Ihre Ohrhörer und insbesondere Ihre In-Ear-Ohrstöpsel können sich mit der Zeit verschlechtern. Sie sollten regelmäßig überprüft und bei Bedarf ausgetauscht werden.
16. Wenn sich Ihre Ohrstöpsel bei einem Sturz bewegen, denken Sie daran, sie wieder richtig zu positionieren, damit sie ihre Wirkung behalten.
17. Wenn Sie die Empfehlungen in dieser Anleitung nicht befolgen, wird der Schutz, den Ihre Ohrstöpsel bieten, stark beeinträchtigt.
18. Die Leistung kann sich mit zunehmendem Akkustand verschlechtern. Bei kontinuierlicher Nutzung der Ohrhörer beträgt die Akkulaufzeit etwa 8 Stunden.
19. Die Tonwiedergabe der Ohrstöpsel kann den Außengeräuschpegel übersteigen.

20. Das Tragen von elektronischen Ohrhörern kann externe Geräusche wie Warnrufe, Alarmer und andere wichtige Signale blockieren. Achten Sie besonders darauf, was um Sie herum passiert, wenn Sie die Kopfhörer tragen. Wenn die Lautstärke zu hoch eingestellt ist, kann Ihre Fähigkeit, externe Geräusche zu hören, beeinträchtigt werden, was Sie erheblichen Risiken aussetzt und zu schweren Unfällen führen kann. Passen Sie die Lautstärke an Ihre Arbeitssituation an.
21. Verwenden Sie die Unterhaltungsfunktion nicht, wenn Sie ein Auto oder ein Fahrrad fahren. Musik und das Tragen von Kopfhörern können Umgebungsgeräusche blockieren und das Unfallrisiko erhöhen.

Lieferumfang

- 1 Paar elektronische Bluetooth-Ohrhörer.
- 1 Ladegerät
- 3 Paar In-Ear-Ohrstöpsel aus Schaumstoff (S, M, L)
- 3 Paar Silikon-Oherschützer (S, M, L)
- 1 USB-C-Kabel
- 1 Anti-Verlust-Kabel
- 1 Bedienungsanleitung

Produktpräsentation

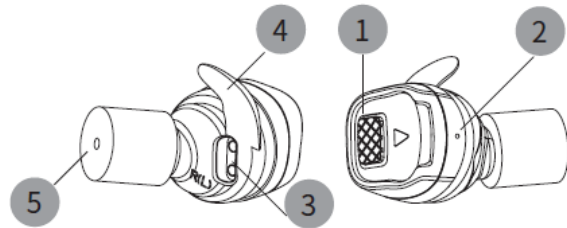
Die Bluetooth-Elektronikohrstöpsel NUM'AXES ORE1068 sind gemäß EN 352-2: 2020; EN 352-7: 2020; EN 352-9: 2020; EN 352-10: 2020 und der Verordnung 2016/425 / EU zertifiziert. Sie sind in Kategorie III eingestuft. Sie wurden von der benannten Stelle CCQS Certification Services Limited getestet und zertifiziert - Benannte Stellennummer: 2834 - Adresse der benannten Stelle: Block 1 Blanchardstown Corporate Park - Ballycoolin Road, Blanchardstown - Dublin 15 - D15 AKK1 - IRELAND.

Die Ohrstöpsel reduzieren schädliche Geräusche und schützen Ihr Gehör vor Schäden und Hörverlust bei wiederholter Exposition gegenüber zu hohen Geräuschpegeln. Sie werden ab 82 dB ausgelöst und reduzieren schädliche Geräusche im Durchschnitt um 29 dB (SNR). Sie können auch leise Umgebungsgeräusche verstärken (Gespräche, Tiergeräusche, natürliche Klänge usw.) um bis zu 10 dB. Die Klangwiedergabe der Ohrstöpsel hängt auch vom Umgebungsgeräuschpegel ab. Die Ohrstöpsel sind mit einer Bluetooth-Funktion für Unterhaltung ausgestattet, die eine Verbindung zu Smartphones herstellt und es ermöglicht, beispielsweise Musik oder Radio zu hören. Sie ermöglichen auch das Annehmen oder Ablehnen von Anrufen. Diese Elektronikohrstöpsel sind wiederverwendbar.

Sie bieten einen idealen Schutz und ermöglichen es, Alarmer auch in sehr lauten Umgebungen zu hören. Typische Anwendungsbeispiele sind:

- Metallbearbeitung
(Schmieden / Schneiden)
- Bauwesen
- Eisenbahnwartung
- Holzindustrie (Baumschnitt,
Fällung)
- Jagd und Schießen
- Landwirtschaft
- Heimwerken
- Gartenarbeit...

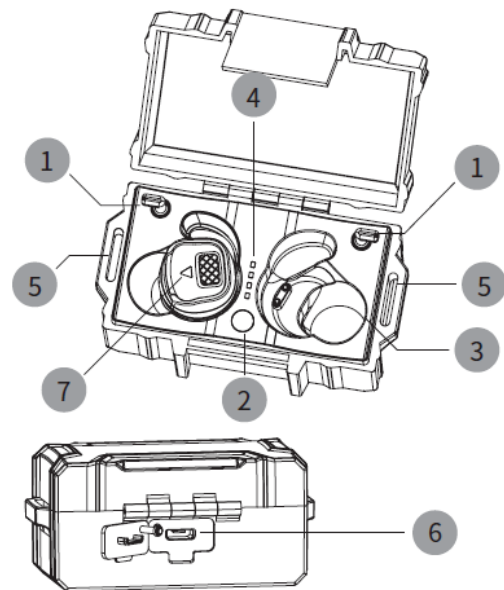
Bluetooth-Ohrhörer



① Ein-/Ausschaltknopf und Modusschalter (Einstellung der Verstärkungsstärke) ② Mikrofon ③ Ladekontakte ④ Silikon-Haltegehäuse ⑤ Schaumstoff-Ohrstöpsel

- ① Befestigungsmöglichkeiten für Sicherheitsband
- ② Knopf zur Anzeige des Ladestands des Gehäuses
- ③ Platz zum Aufladen der Ohrhörer
- ④ Lichtanzeige des Ladezustands des Gehäuses
- ⑤ Schlaufen zum Befestigen des Gehäuses an Ihrer Kleidung
- ⑥ USB-C-Ladeanschluss Ihres Gehäuses
- ⑦ Lichtanzeige Ihrer Ohrhörer

Ladegehäuse für Bluetooth-Ohrhörer



Die Ohrstöpsel und Gehäuse sind die Teile der Ohrhörer, die mit dem Benutzer in Kontakt kommen. Sie bestehen aus PU-Schaum und Silikon. Die In-Ear-Ohrstöpsel und Haltegehäuse sind austauschbar. Vorausgesetzt, dass die Lagerungs-, Verwendungs-, Reinigungs-, Wartungs- und Pflegebedingungen normal sind, beträgt die Haltbarkeit Ihrer Ohrhörer 8 Jahre ab dem Herstellungsdatum (steht auf der Unterseite Ihrer Ladebox).

Denken Sie daran, Ihre Ohrhörer vor jedem Gebrauch zu überprüfen. Wenn Sie eine Verformung oder ein Versagen der Ohrmuscheln feststellen, beachten Sie die Pflege- und Wartungshinweise des Herstellers.

Ladevorgang für Ohrhörer und Ladecase

Vor dem ersten Ladevorgang entfernen Sie die Schutzfolie von den Ladekontakten der Ohrhörer. Legen Sie die Ohrhörer in das Ladecase und verwenden Sie das USB-C-Kabel, um das Ladecase mit einer Stromquelle wie dem USB-Port Ihres Computers (langsamer Ladevorgang, daher längere Ladezeit) oder einer Steckdose

mit einem 5V 250 mA Adapter zu verbinden. Für die erste Ladung empfehlen wir eine Ladezeit von 2 Stunden.

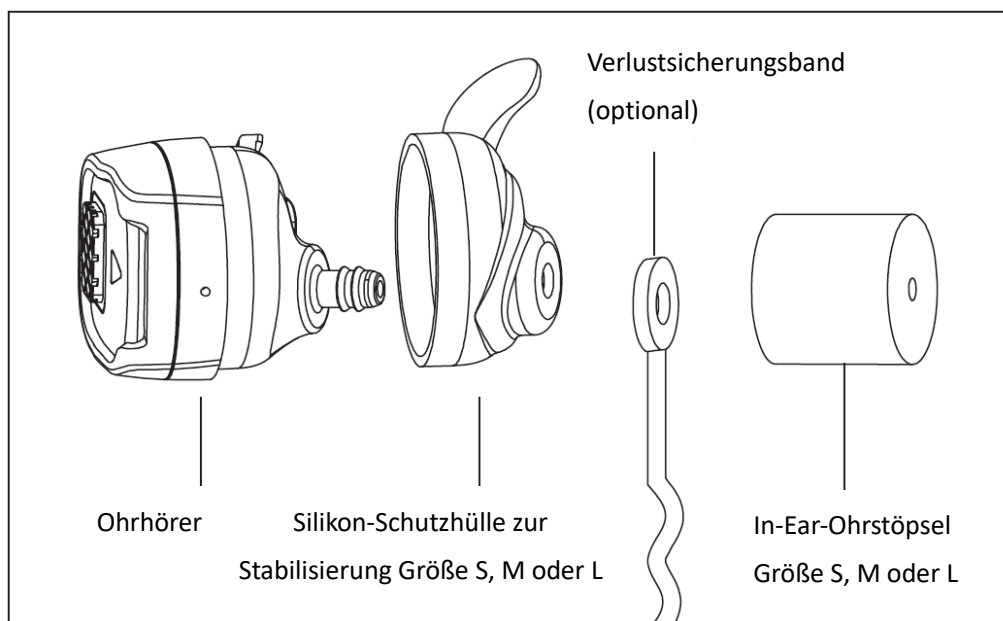
Die folgenden Ladevorgänge dauern etwa 1 Stunde und bieten eine Akkulaufzeit von etwa 8 Stunden. Während des Ladevorgangs des Ladecase blinken die weißen LEDs des Ladecase und leuchten nacheinander auf, wenn der Ladevorgang fortschreitet. Wenn das Ladecase vollständig aufgeladen ist, leuchten die 4 weißen LEDs des Ladecase dauerhaft. Wenn die LEDs nicht leuchten, überprüfen Sie bitte Ihre Verbindung.

Die LED-Anzeige Ihrer Ohrhörer sollte während des gesamten Ladevorgangs konstant rot leuchten. Wenn die Anzeige nicht leuchtet, stellen Sie sicher, dass Ihre Ohrhörer richtig im Ladecase positioniert sind und der Kontakt hergestellt ist. Die Silikonhülle Ihrer Ohrhörer kann manchmal stören. Zögern Sie nicht, diese beim Laden Ihrer Ohrhörer zu entfernen.

Wenn Ihre Batterien entladen sind, haben Sie keinen Zugriff mehr auf die Bluetooth-Unterhaltungsfunktion und ein Sprachsignal warnt Sie mit "niedriger Batterie", dann müssen Sie Ihre Ohrhörer wieder aufladen. Befolgen Sie bitte das Verfahren im vorherigen Absatz beschrieben.

Anbringen von Zubehör an den Ohrhörern

Die Silikonhalterungen und Aufsätze wurden speziell für die NUM'AXES ORE1068 Ohrhörer entwickelt. Verwenden Sie die Ohrhörer nicht ohne diese Zubehörteile oder mit anderen nicht geeigneten Aufsätzen. Bitte installieren Sie die Zubehörteile vor der Verwendung Ihrer Ohrhörer. Befolgen Sie das unten stehende Diagramm:



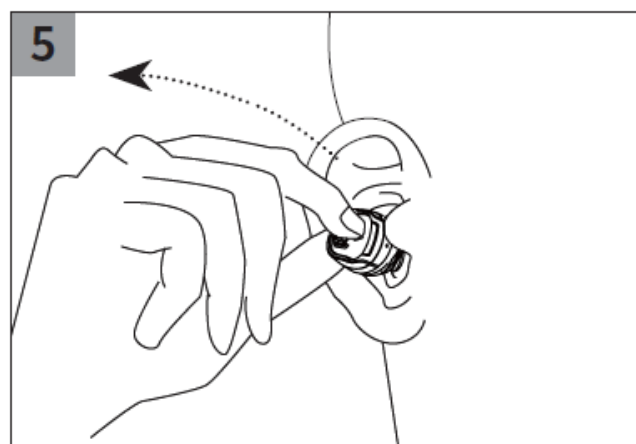
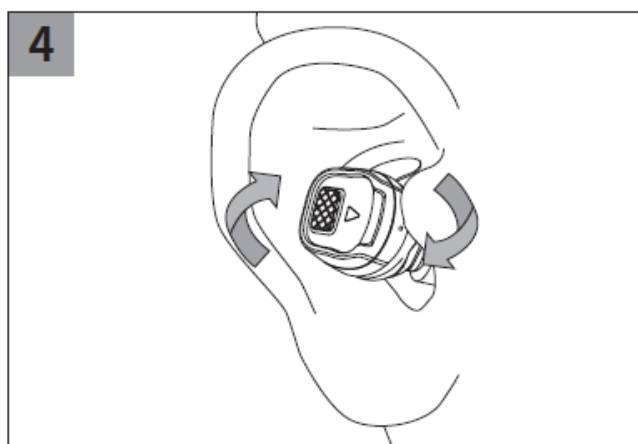
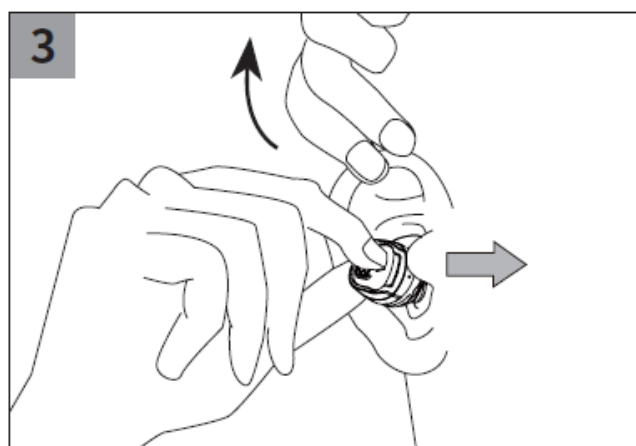
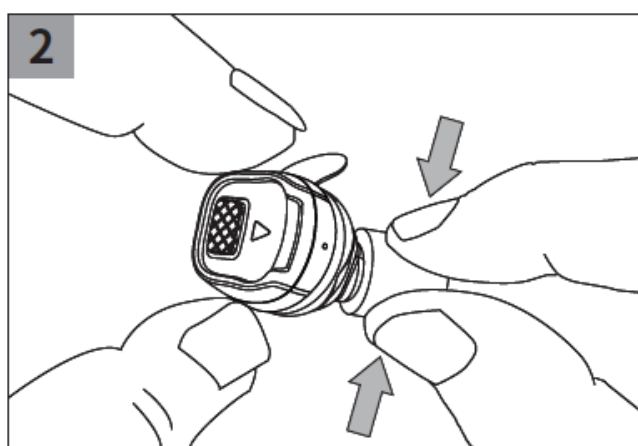
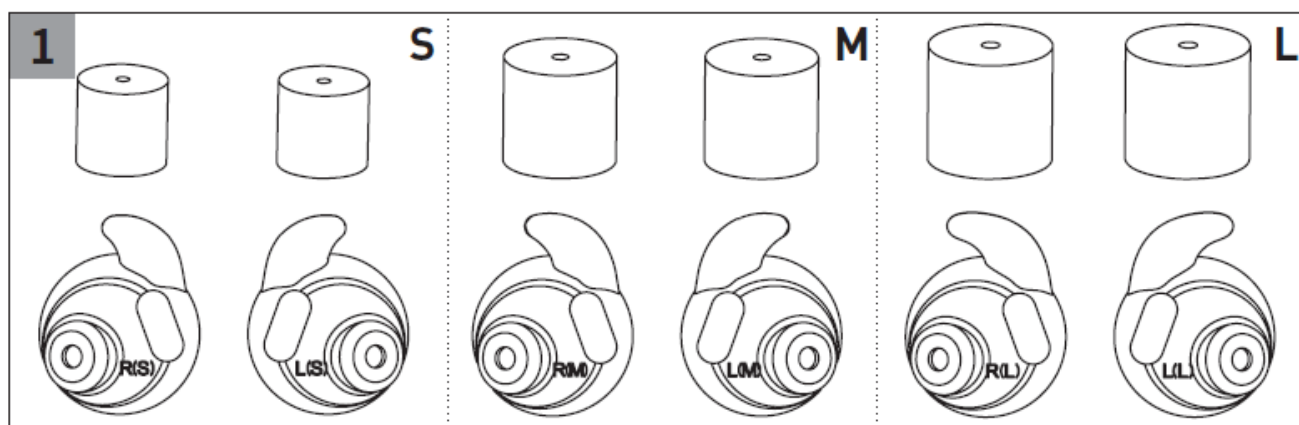
1. Legen Sie die Silikonhülle auf Ihr Ohrstück und achten Sie darauf, es in der richtigen Ausrichtung anzubringen: R=rechts und L=links, damit die Kontakte auf Ihrem Ohrstück sichtbar sind.
2. Befestigen Sie dann ein Ende des Anti-Verlust-Kabels am Stiel.
3. Schieben Sie schließlich den Schaumstoff-Ohrstöpsel vollständig auf den Stiel.

Diese Headsets sollten nicht verwendet werden, wenn die Gefahr besteht, dass sich die Anti-Performance-Kordel während des Gebrauchs verfangen könnte.

Anbringen von Ohrstöpseln

Die Ohrhörer sollten gemäß den Empfehlungen des Herstellers aufgesetzt, angepasst und gepflegt werden. Wenn Sie diese Empfehlungen nicht befolgen, wird der Schutz, den Ihre Ohrhörer bieten, ernsthaft beeinträchtigt.

Stellen Sie sicher, dass die Ohrhörer ausgeschaltet sind, bevor Sie fortfahren. Folgen Sie der untenstehenden Anleitung:



1. Wählen Sie die richtige Größe der Ohrbügel (S, M oder L) entsprechend Ihrer Ohrgröße aus, und dann die richtige Größe der intraauralen Spitzen (S, M oder L) entsprechend Ihrem Gehörgang. Die Ausrichtung und Größe der Silikonhüllen sind auf jeder von ihnen eingraviert.

Zum Beispiel steht R=right=rechts und (S) bedeutet Größe S, während L=left=links und (M) Größe M bedeutet.

2. Ziehen Sie Ihr Ohr vorsichtig nach oben und setzen Sie die Spitze in Ihren Gehörgang ein.
3. Drehen Sie das Ohrhörer nach etwa 20 Sekunden leicht hin und her, um es am besten in Ihr Ohr einzuführen und es zu blockieren.
4. Versuchen Sie, vorsichtig an Ihren Ohrhörern zu ziehen, um sicherzustellen, dass sie fest sitzen. Wenn sie zu locker sind, stellen Sie sicher, dass die Größe der Spitzen und der Silikonhülle richtig ist.

Um Ihre elektronischen Ohrhörer zu entfernen, ziehen Sie bitte nicht an der Verlostsicherungsschnur, sondern nehmen Sie sie vorsichtig heraus.

Ein- und Ausschalten der Ohrhörer

Ihre Ohrhörer können auf verschiedene Arten eingeschaltet werden:

1. Ihre Ohrhörer schalten sich automatisch ein, wenn Sie sie aus dem Ladegehäuse nehmen. Sie suchen dann automatisch für 5 Minuten eine Bluetooth-Verbindung mit Ihrem Smartphone.
2. Sie können Ihre Ohrhörer auch manuell einschalten. Wenn die Ohrhörer ausgeschaltet sind, drücken Sie die Taste an jeder Ohrhörerseite und halten Sie sie etwa 3 Sekunden lang gedrückt. Lassen Sie die Taste los, wenn Sie die Stimme "Power on" hören. Diese Stimme bestätigt Ihnen, dass Sie Ihre Ohrhörer eingeschaltet haben.

Ihre Ohrhörer können auch auf zwei Arten ausgeschaltet werden:

1. Um Ihre Ohrhörer auszuschalten, können Sie sie einfach in das Ladegehäuse legen und sie werden automatisch ausgeschaltet.
2. Sie können Ihre Ohrhörer auch manuell ausschalten. Dazu drücken Sie bitte die Taste an einem der Ohrhörer etwa 2 Sekunden lang und lassen Sie sie los, wenn Sie die Stimme "Power off" hören. Diese Stimme bestätigt Ihnen, dass Sie Ihre Ohrhörer ausgeschaltet haben.

Wenn Sie Ihre Ohrhörer nicht innerhalb von 2 Stunden verwenden, schalten sie sich automatisch aus.

Einstellung der Modi und Verstärkung von schwachen Geräuschen

Ihre Ohrhörer haben 3 Modi. Die Verstärkung schwacher Geräusche hängt vom verwendeten Modus ab. Standardmäßig schalten sich Ihre Ohrhörer im Modus 1 ein.

- Modus 1: Innenmodus: mittlere Entfernung und mittlere Verstärkung schwacher Geräusche.
- Modus 2: Außenmodus: weite Entfernung und starke Verstärkung schwacher Geräusche.
- Modus 3: Stummmodus: keine Verstärkung schwacher Geräusche. Dieser Modus wird empfohlen, wenn Sie Bluetooth mit Ihrem Smartphone für Audio oder Anrufe verwenden.

Um den Modus zu ändern, drücken Sie einfach einmal auf die Taste eines Ihrer Ohrhörer. Bei jedem Druck wechseln Sie in den nächsten Modus. Die Modi sind zyklisch angeordnet.

Verwendung der Bluetooth Funktion

Sobald Ihre Ohrhörer eingeschaltet sind, wird die Bluetooth-Funktion aktiviert. Sie suchen automatisch nach einer Bluetooth-Verbindung zu Ihrem Smartphone (für 5 Minuten). Dabei blinken sie abwechselnd rot und blau. Um sie mit Ihrem Smartphone zu verbinden, gehen Sie zu "Einstellungen" und aktivieren Sie Bluetooth auf Ihrem Telefon. Ihr Smartphone erkennt automatisch Ihre Ohrhörer in den verbundenen Geräten. Sobald "NUM'AXES ORE1068" und "ja" erscheinen, sind Ihre Ohrhörer mit Ihrem Smartphone verbunden. Sie hören dann eine Stimme, die "Connected" sagt. Sie können dann direkt auf Ihren

Ohrhörern Musik hören, Radio hören oder Anrufe tätigen. Sobald Ihre Ohrhörer mit Ihrem Smartphone gekoppelt sind, verbinden sie sich automatisch, sobald Sie sie einschalten.

Anrufe mit Ihren Ohrhörern entgegennehmen

Um Anrufe entgegenzunehmen, während Sie Ihre Ohrhörer tragen, müssen sowohl das Bluetooth Ihrer Ohrhörer als auch Ihres Smartphones aktiviert sein. Wenn Sie während eines Anrufs Musik hören, wird die Musik automatisch unterbrochen, um einem Klingelton Platz zu machen.

So beantworten Sie einen Anruf:

Um abzuheben, drücken Sie einfach schnell auf die Taste auf Ihren Ohrhörern.

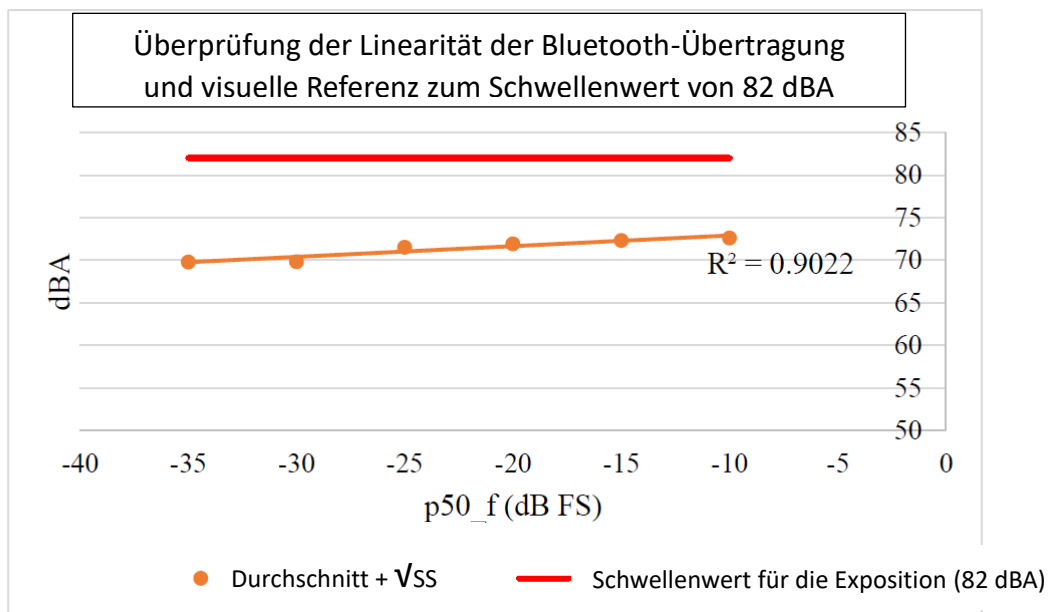
Einen Anruf ablehnen:

Um einen Anruf abzulehnen, halten Sie die Taste etwa 1 Sekunde lang gedrückt.

Einen Anruf beenden:

Um aufzulegen, drücken Sie zweimal schnell auf die Taste Ihrer Ohrhörer.

Audiosicherheit (gemäß EN 352-9: 2020)



Ihre Ohrhörer verfügen über einen dedizierten Audioeingang für Sicherheitszwecke. Seien Sie jedoch vorsichtig, da der Ausgang der Audioschaltung der Ohrhörer den Grenzwert für die Exposition überschreiten kann. Dieses Produkt sollte nicht zu Unterhaltungszwecken verwendet werden, da der Ausgangspegel nicht auf einen für das menschliche Ohr unschädlichen Pegel begrenzt ist.

Gemäß den Tests nach EN 352-9: 2020 (siehe Tabelle oben) stellen wir fest, dass der Ausgangsschallpegel bei einem maximalen Eingangssignal nie mehr als 72,6 dBA betragen wird, was strikt unter dem Schwellenkriterium von 82 dBA liegt. Die Betriebszeit, damit das maximale Eingangssignal einem Schallpegel entspricht, der 82 dBA entspricht, beträgt mehr als 8 Stunden.

Einstellung der Lautstärke der Unterhaltungsfunktion (gemäß EN 352-10: 2020)

Ihre elektronischen Ohrhörer verfügen über eine Audiofunktion für Unterhaltung. Wenn Ihre Ohrhörer per Bluetooth verbunden sind, können Sie die Lautstärke der Unterhaltungsfunktion mithilfe der Klangeinstellung Ihres Smartphones anpassen. Ihre Ohrhörer begrenzen den Schalldruckpegel des Audiosignals und sperren die Unterhaltungs-Audiofunktion auf maximal 82 dBA, um Ihre Ohren zu schützen.

Achtung: Die Verwendung der Bluetooth-Unterhaltungsfunktion kann die Hörbarkeit von Warnsignalen an bestimmten Arbeitsplätzen beeinträchtigen.

Schalldämpfung (entsprechend der Norm EN 352-2: 2020 und EN 352-7: 2020)

Durchschnittlich reduzieren die NUM'AXES ORE1068-Ohrhörer schädliche Geräusche um 29 dB (SNR), was für Ihre Ohren eine Schutzwirkung hat.

Minimale Schalldämmung (gemäß der Norm EN 352-2: 2020)

SNR = 29 dB H = 30 dB M = 26 dB L = 24 dB

Frequenz [Hz]	Schalldämpfung [dB]	standardabweichung [dB]	APV [dB]
63	24.8	4.6	20.2
125	21.6	3.7	17.9
250	26.7	3.6	23.1
500	28.4	3.3	25.0
1000	27.6	2.6	25.0
2000	32.8	4.3	28.5
4000	37.8	4.8	33.0
8000	41.7	3.3	38.4

H m	32.8	H s	2.7	H	30
M m	28.7	M s	2.5	M	26
L m	26.6	L s	2.8	L	24

SNR m = 31.6	SNR s = 2.4	SNR (dB) = 29
--------------	-------------	---------------

Stufe für jedes Kriterium :

H- Kriterium : 115.8 dBA	M- Kriterium : 112.4 dBA	L- : 111.8 dBA
--------------------------	--------------------------	----------------

Pflege Ihrer Ohrhörer

Dieses Produkt kann durch bestimmte chemische Substanzen schwer beschädigt werden. Verwenden Sie keine Reinigungsmittel. Für weitere Informationen wenden Sie sich bitte an den Hersteller. Achten Sie darauf, keine chemischen Mittel zu verwenden, die auch für den Benutzer gefährlich sein könnten.

Um Ihre Ohrhörer zu reinigen, empfehlen wir Ihnen, ein weiches Tuch zu verwenden, das leicht mit einer neutralen Lösung angefeuchtet ist. Wenn Sie Probleme mit dem Aufladen haben, können Sie die Kontakte Ihrer Ohrhörer mit einem Wattestäbchen reinigen. Ebenso sollten Ihre Ladebox und ihre Kontakte regelmäßig inspiziert und gereinigt werden.

Im Falle einer Fehlfunktion

Bevor Sie entscheiden, dass eine Fehlfunktion des Produkts vorliegt, stellen Sie sicher, dass das Problem nicht auf schwache Batterien oder Benutzerfehler zurückzuführen ist.

Wenn das Problem weiterhin besteht oder wenn Sie weitere Informationen zu Ihrem Produkt wünschen, rufen Sie den NUM'AXES Kundendienst an: +33 (0)2 38 69 96 27. Mit Hilfe unserer Techniker können viele Probleme telefonisch gelöst werden.

Sie können uns auch unter export@numaxes.com kontaktieren.

Je nach Ausmaß der Störung müssen Sie Ihr Produkt zur Reparatur und Prüfung an NUM'AXES zurücksenden.

Senden Sie Ihr Produkt zurück an Ihren Händler oder an: NUM'AXES - Z.A.C. des Aulnaies - 745 rue de la Bergeresse - CS 30157 - 45161 OLIVET CEDEX - FRANKREICH

Der NUM'AXES Kundendienst benötigt für jegliche Reparaturen:

- das vollständige Produkt
- den Kaufbeleg (Rechnung oder Kassenbon)

Wenn Sie eine dieser Bedingungen nicht erfüllen, wird Ihnen NUM'AXES die Reparatur in Rechnung stellen. Bei ungerechtfertigter Rücksendung an den Kundendienst (z. B. leere Batterien, usw.) wird ein Pauschalbetrag von 25 € (inkl. MwSt.) verrechnet.

Technische Daten der Ohrhörer

Technische Daten der Ohrhörer ORE1068	
Lärmreduzierung (im Durchschnitt): SNR (Signal-Rausch-Abstand)	29 dB
Dämpfung gefährlichen Lärms	Ab 82 dB
Verstärkung schwacher Geräusche	bis zu 10 dB
Mikrofone	2 Hochfrequenz-Mikrofone
Stromversorgung	Wiederaufladbare Batterien: Ohrhörer: 65 mAh Ladegehäuse: 500 mAh
Ladezeit	ungefähr 1 Stunde
Akkulaufzeit	ungefähr 8 Stunden
Gewicht	8.3 g
Temperatur bei der Verwendung	von -20 °C bis 50 °C
Abdichtung	IPX5
Bluetooth-Sendeleistung	3 dBm
Bluetooth-Sendefrequenz	2.4 GHz
Anwendungen	Jagd, Gartenarbeit, Tontaubenschießen, Heimwerken, Baustelle usw.

Technische Daten der Ohrhörer ORE1068

Zubehör	Silikon-Schutzhülle (S, M, L) In-Ear-Ohrstöpsel Größe (S, M, L)
---------	--

Garantie

NUM'AXES bietet für den Fall von Fabrikationsfehlern eine 2-jährige Produktgarantie ab dem Kaufdatum. Die Kosten für den Rücktransport der Ware trägt ausschließlich der Käufer.

Garantiebedingungen

- Die Garantie wird nur dann wirksam, wenn NUM'AXES ein intakter Kaufbeleg (Rechnung oder Kassenbon) vorgelegt wird.
- Diese Garantie deckt folgende Leistungen nicht ab:
 - direkte oder indirekte Transportrisiken in Verbindung mit der Rücksendung des Artikels an NUM'AXES
 - Produktbeschädigung bedingt durch:
 - Vernachlässigung oder Fehler vonseiten des Benutzers
 - Benutzung, die nicht den Anweisungen entspricht oder für das Produkt nicht vorgesehen ist
 - Reparaturen durch nicht anerkannte Techniker
 - Verlust oder Diebstahl
- Bei Mängeln am Produkt wird NUM'AXES es je nach Angemessenheit reparieren oder austauschen.
- NUM'AXES trägt keine Verantwortung für Schäden, die durch unsachgemäße Verwendung zum Produktversagen führen.
- NUM'AXES behält sich das Recht vor, Eigenschaften seiner Produkte zu ändern, um technische Verbesserungen daran vorzunehmen oder um neuen Vorschriften zu entsprechen.
- Die in dieser Anleitung enthaltenen Informationen können ohne vorherige Ankündigung geändert werden.
- Fotografien und Illustrationen sind nicht verbindlich.

Registrierung Ihres Produkts


Sie können Ihr Produkt auf unserer Website registrieren: www.numaxes.com.

Zubehör

Sie können sich jederzeit Batterien und Zubehör bei NUM'AXES: www.numaxes.com oder Ihrem Händler beschaffen.

NGOREACC001	In-Ear-Ohrstöpsel für ORE1068 Größe S (6 PCS)
NGOREACC002	In-Ear-Ohrstöpsel für ORE1068 Größe M (6 PCS)
NGOREACC003	In-Ear-Ohrstöpsel für ORE1068 Größe L (6 PCS)
NGOREACC004	Silikon-Halterungsschalen für ORE1068 Größe S (6 PCS)
NGOREACC005	Silikon-Halterungsschalen für ORE1068 Größe M (6 PCS)
NGOREACC006	Silikon-Halterungsschalen für ORE1068 Größe L (6 PCS)
NGOREACC007	Ladefach für ORE1068
NGOREACC008	Ladefach für ORE1068

Entsorgen und Recyceln Ihres ausgedienten Geräts

Das Symbol  an Ihrem Produkt bedeutet, dass das Gerät nicht mit Haushaltsmüll entsorgt werden darf. Es muss zu einer entsprechenden Sammelstelle zur Aufbereitung, Wiederverwendung und zum Recycling von elektronischem Abfall gebracht oder an Ihren Händler zurückgesandt werden.

Mit dieser Maßnahme tragen Sie zum Umweltschutz, zur Bewahrung natürlicher Ressourcen und zum Schutz der menschlichen Gesundheit bei.

Für weitere Informationen zu Sammelstellen für gebrauchte Geräte können Sie Ihr Gemeindeamt oder den Hausmüll-Entsorgungsdienst kontaktieren oder das Produkt an uns zurücksenden.

Italiano

Indice

Avvertenze	49
Composizione del prodotto	50
Presentazione del prodotto	50
Ricarica degli auricolari e della custodia	51
Montaggio degli accessori sugli auricolari	52
Montaggio degli auricolari	52
Accendere e spegnere degli auricolari	54
Regolazione delle modalità e dell'amplificazione dei suoni deboli.	54
Utilizzo della funzione Bluetooth	54
Prendere le chiamate sul gli auricolari	55
Sicurezza audio (in conformità alla norma EN 352-9: 2020)	55
Controllo del volume per la funzione di intrattenimento (secondo la norma EN 352-10: 2020)	55
Attenuazione del rumore (secondo la norma EN 352-2: 2020 e EN 352-7: 2020)	56
Manutenzione degli auricolari	56
In caso di malfunzionamento	57
Specifiche tecniche degli auricolari	57
Garanzia	58
Condizioni di garanzia	58
Registrazione del prodotto	58
Accessori	58
Raccolta e riciclaggio del dispositivo a fine vita	58

Grazie per avere scelto un prodotto NUM'AXES. Prima di usare il prodotto, leggere attentamente le spiegazioni della presente guida che va conservata per futura consultazione.

Avvertenze

1. Se le istruzioni della guida non vengono seguite, ciò può causare lesioni corporee.
2. Se il tuo orecchio presenta un'escrescenza o soffri di un'infezione all'orecchio, consulta il tuo medico prima di indossare una protezione auricolare. Se non lo fai, rischi di perdere l'udito o di ferirti.
3. Queste protezioni auricolari permettono di ridurre l'esposizione a rumori pericolosi e altri suoni forti.
4. Questo prodotto contiene piccole parti che possono presentare un rischio di soffocamento. Non è adatto per bambini di età inferiore ai 3 anni. Questo prodotto non è un giocattolo, in generale, vi consigliamo di tenerlo fuori dalla portata dei bambini.
5. Fai attenzione a non far cadere le tue cuffie auricolari poiché contengono componenti elettronici sensibili agli urti.
6. Tenere le tue auricolari lontano da oggetti che emettono forti onde radio, perché potrebbero deteriorare la qualità del suono e rischiare di ostacolare il normale funzionamento del prodotto.
7. Non esporre le auricolari alla luce diretta del sole né ad alte temperature.
8. Gli auricolari contengono batterie e componenti elettrici che possono diventare infiammabili in determinate condizioni. Non utilizzare in ambienti in cui le scintille possono provocare incendi o esplosioni. L'uso in condizioni avverse può provocare lesioni o morte.
9. Non inserire oggetti estranei negli auricolari per evitare di danneggiarli gravemente.
10. Non permettere l'ingresso di liquidi negli auricolari per non danneggiare i componenti del prodotto.
11. In caso di pioggia intensa o di immersione prolungata, far controllare l'elettronica degli auricolari da un professionista.
12. Conservare gli auricolari in un luogo sicuro e asciutto prima e dopo l'uso.
13. Gli auricolari devono essere indossati sempre in ambienti rumorosi.
14. Ispezionare regolarmente gli auricolari per verificarne il funzionamento. Non utilizzare gli auricolari se sono danneggiati. Seguire le istruzioni del produttore e farli controllare e riparare da un professionista.
15. Gli auricolari, e in particolare gli inserti, possono deteriorarsi con l'uso. È necessario esaminarli regolarmente e sostituirli se necessario.
16. Se gli auricolari si spostano in caso di caduta, ricordarsi di riposizionarli correttamente in modo che mantengano la loro efficacia.
17. Se non si seguono le raccomandazioni contenute in questa guida, la protezione fornita dagli auricolari risulterà gravemente compromessa.
18. Le prestazioni possono peggiorare con il livello della batteria. Con un uso continuo, la durata della batteria è di circa 8 ore.
19. L'emissione sonora degli auricolari può superare il livello sonoro esterno.
20. Indossare auricolari elettronici può bloccare i suoni esterni come le chiamate di avvertimento, gli allarmi e altri segnali importanti. Prestare particolare attenzione a ciò che accade intorno a voi quando indossate gli auricolari. Se l'impostazione del volume è troppo alta, può ridurre la capacità

di udire i suoni esterni, il che può costituire un rischio considerevole e causare gravi incidenti. Regolare il volume in base alla situazione lavorativa.

21. Non utilizzare la funzione di intrattenimento quando si è alla guida di un'auto o di una bicicletta. La musica e gli auricolari possono bloccare il rumore ambientale e aumentare il rischio di incidenti.

Composizione del prodotto

- 1 paio di auricolari elettronici Bluetooth
- 1 custodia di ricarica
- 3 paia di puntali auricolari in schiuma (S, M, L)
- 3 paia di gusci di support in silicone (S, M, L)
- 1 cavo USB C
- 1 cavo anti-smarrimento
- 1 guida per l'utente

Presentazione del prodotto

Gli auricolari elettronici Bluetooth NUM'AXES ORE1068 sono certificati secondo le norme EN 352-2: 2020 ; EN 352-7: 2020; EN 352-9: 2020; EN 352-10 : 2020 e secondo il regolamento 2016/425/UE. Sono classificati come categoria III. Sono stati testati e certificati dall'organismo notificato CCQS Certification Services Limited - Numero dell'organismo notificato: 2834 - Indirizzo dell'organismo notificato: Block 1 Blanchardstown Corporate Park - Ballycoolin Road, Blanchardstown - Dublino 15 - D15 AKK1 - IRLANDA.

Gli auricolari aiutano ad attenuare i suoni dannosi per le orecchie. Proteggono dal rischio di danni all'udito e di perdita dell'udito dovuti all'esposizione ripetuta a rumori forti. Si attivano a partire da 82 dB e riducono i suoni pericolosi in media di 29 dB (SNR). Possono inoltre amplificare fino a 10 dB i rumori esterni più lievi (conversazioni, versi di animali, suoni naturali, ecc.). La riproduzione sonora degli auricolari dipende dal livello di rumore esterno. Gli auricolari sono dotate di una funzione Bluetooth per l'intrattenimento, che consente di collegarle agli smartphone e di ascoltare musica o la radio, ad esempio. Consentono inoltre di rispondere o rifiutare le chiamate.

Offrono una protezione ideale e permettono di sentire i segnali di allarme anche in ambienti molto rumorosi. Questi auricolari sono riutilizzabili.

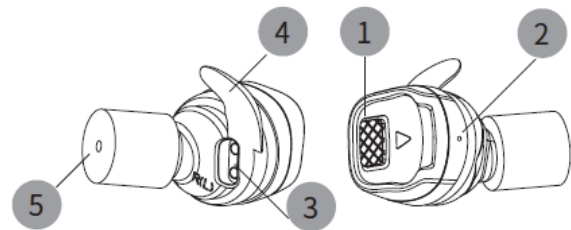
Le applicazioni tipiche includono

- Lavorazione dei metalli (ferramenta/taglio)
- Costruzione
- Manutenzione ferroviaria
- Industria del legno (potatura, abbattimento)

- Caccia e tiro a segno
- Agricoltura
- FAI DA TE
- Giardinaggio...

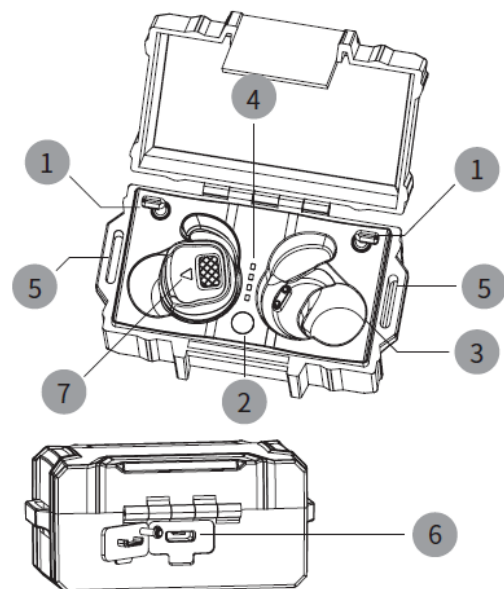
- 1 Pulsante di accensione/spegnimento e cambio modalità (amplificazione più forte o più morbida)
- 2 Microfono
- 3 Contatti di ricarica
- 4 Guscio di tenuta in silicone
- 5 Punta auricolare in schiuma

Auricolari elettronici Bluetooth



Custodia di ricarica per auricolari

- 1 Clip per cavo di sicurezza
- 2 Pulsante per visualizzare il livello di carica della custodia
- 3 Slot per la ricarica degli auricolari
- 4 Indicatore luminoso dello stato di carica della custodia
- 5 Passanti per agganciare la custodia ai vestiti
- 6 Porta di ricarica USB C per la custodia
- 7 Indicatore luminoso degli auricolari



Gli inserti e i gusci sono le parti degli auricolari a contatto con l'utente. Sono realizzati in schiuma PU e silicone. Gli punte di schiuma e i gusci sono sostituibili.

In condizioni normali di conservazione, uso, pulizia, cura e manutenzione, la data di scadenza degli auricolari è di 8 anni dalla data di produzione (indicata sul lato inferiore della custodia di ricarica). Ricordarsi di controllare gli auricolari prima di ogni utilizzo. Se si notano deformazioni o guasti, consultare i consigli del produttore per la cura e la manutenzione del prodotto.

Ricarica degli auricolari e della custodia

Prima della prima ricarica, rimuovere la pellicola protettiva dai contatti di ricarica degli auricolari. Posizionare gli auricolari nella custodia di ricarica e utilizzare il cavo USB-C per collegare la custodia di ricarica a una fonte di alimentazione come la porta USB del computer (ricarica più lenta e quindi più lunga) o alla rete elettrica con un adattatore 5V 250 mA. Per la prima carica, si consiglia una durata di 2 ore.

Le cariche successive durano circa 1 ora e garantiscono un'autonomia di circa 8 ore. Quando la custodia è in fase di ricarica, i LED bianchi sulla custodia lampeggiano e si accendono costantemente man mano che

la carica procede. Quando la custodia è completamente carica, i 4 LED bianchi sulla custodia sono fissi. Se i LED non si accendono, controllare il collegamento.

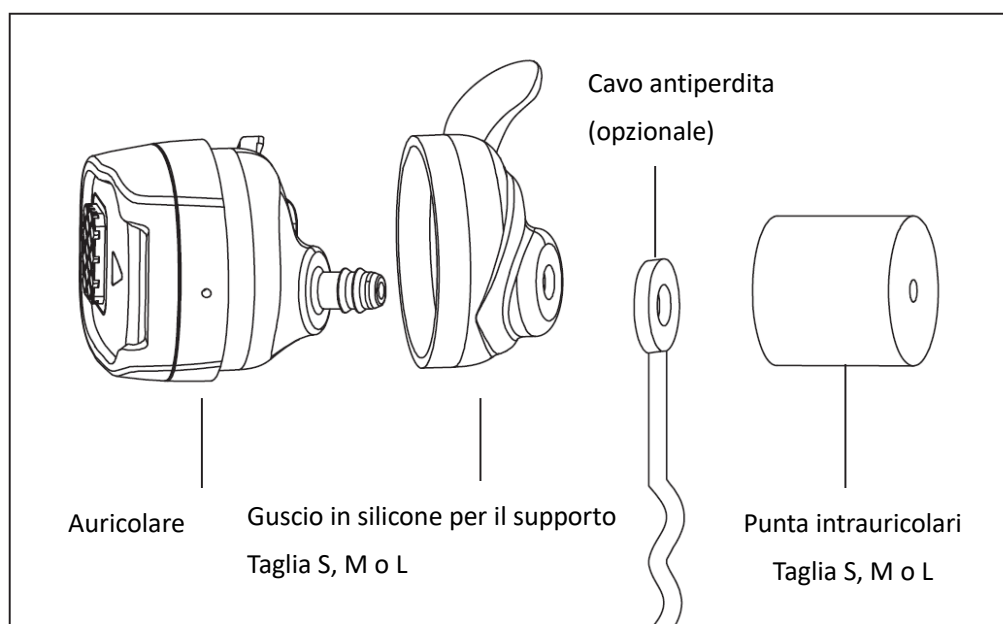
La spia sugli auricolari dovrebbe accendersi in rosso durante tutto il processo di ricarica. Se la luce non si accende, verificare che gli auricolari siano posizionati correttamente nella scatola di ricarica e che il contatto avvenga correttamente. Il guscio in silicone degli auricolari può talvolta essere d'intralcio. Non esitate a rimuoverlo quando ricaricate gli auricolari.

Quando le batterie sono scariche, non è più possibile accedere alla funzione di intrattenimento Bluetooth e si sente l'avviso di "batteria scarica". Seguire la procedura descritta nel paragrafo precedente.

Montaggio degli accessori sugli auricolari

Il guscio in silicone e gli punte intrauricolari sono stati progettati appositamente per NUM'AXES ORE1068. Non indossare gli auricolari senza di essi o con altri inserti non adatti.

Prima di utilizzare gli auricolari, posizionare gli accessori. Seguire lo schema seguente:

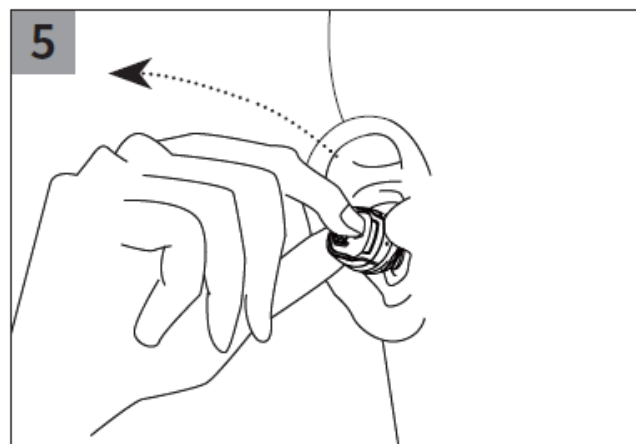
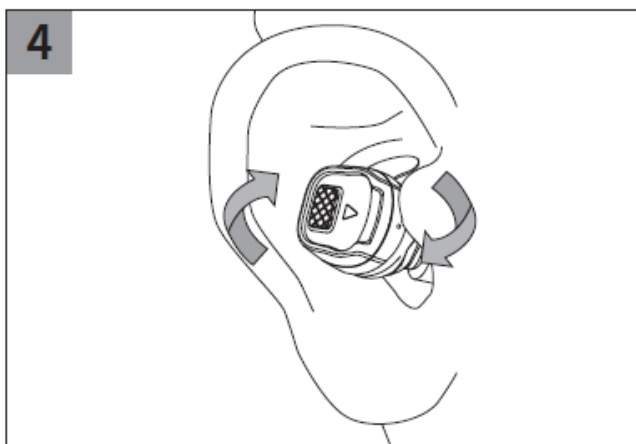
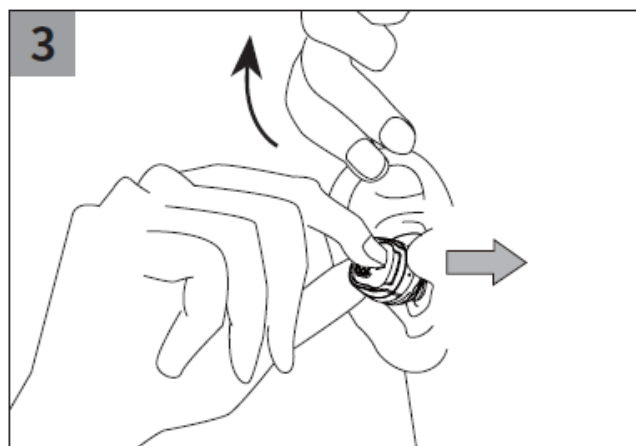
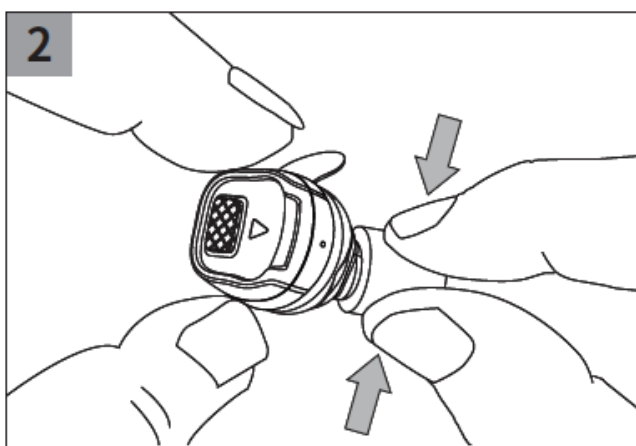
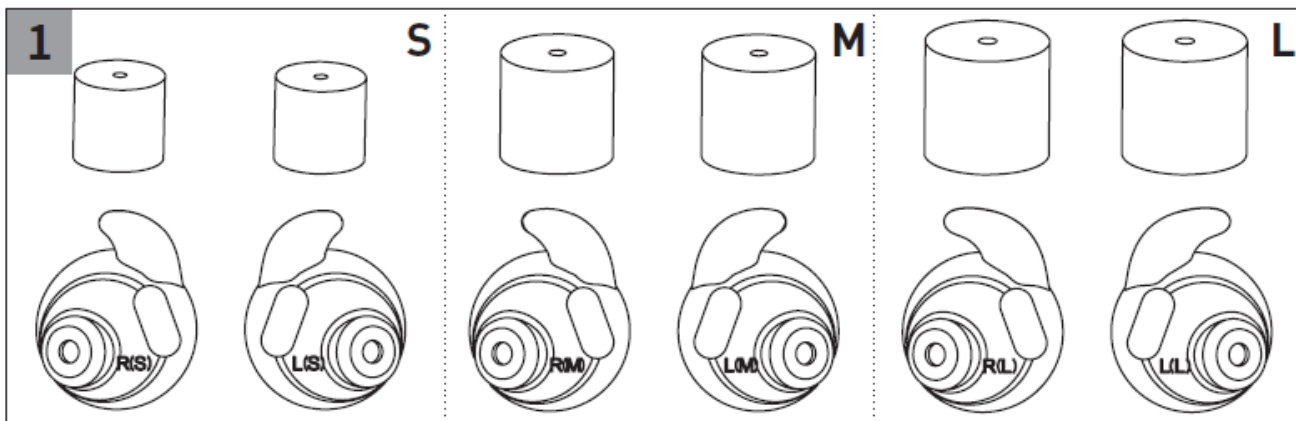


1. Posizionare il guscio di silicone sulle auricolare nella direzione corretta: R=destra e L=sinistra, in modo che i contatti delle auricolare siano visibili.
 2. Posizionare quindi un'estremità del cavo antiperdita sull'asta,
 3. Infine, posizionare la punta intrauricolari in schiuma sullo stelo facendola scorrere fino all'arresto.
- Questi auricolari non devono essere utilizzati se c'è il rischio che il cavo antiperdita rimanga incastrato durante l'uso.

Montaggio degli auricolari

Gli auricolari devono essere montati, regolati e sottoposti a manutenzione secondo le raccomandazioni del produttore. Se non si seguono queste raccomandazioni, la protezione offerta dagli auricolari sarà seriamente compromessa.

Prima di tutto, accertarsi che gli auricolari siano spenti. Seguire lo schema seguente:



1. Scegliere la dimensione dei gusci che si adattano all'orecchio (S, M o L), quindi la dimensione degli inserti che si adattano al canale uditivo (S, M o L). La direzione e la dimensione dei gusci di silicone sono incise su ciascun guscio. Ad esempio, R=destra e (S) indica la misura S e L=sinistra e (M) indica la misura M.
2. Sollevare delicatamente l'orecchio e inserire l'auricolare nel canale uditivo.
3. Dopo circa 20 secondi, ruotare leggermente l'auricolare avanti e indietro per farlo aderire perfettamente all'orecchio e bloccarlo in posizione.
4. Provate a tirare delicatamente gli auricolari per verificare che rimangano in posizione. Se si muovono troppo, verificare che gli punte intrauricolari e il guscio in silicone siano della misura giusta.

Per rimuovere gli auricolari, non tirare il cavo e rimuoverli con cautela. Una rimozione brusca degli auricolari dal condotto uditivo potrebbe danneggiare il timpano.

Accendere e spegnere degli auricolari

Gli auricolari possono essere accesi in diversi modi:

1. Gli auricolari si accendono direttamente quando li si estrae dalla custodia di ricarica. Cercheranno automaticamente una connessione Bluetooth con lo smartphone per 5 minuti.
2. In alternativa, è possibile accenderli manualmente. Quando gli auricolari sono spenti, tenere premuto il pulsante su ciascun auricolare per circa 3 secondi. Rilasciare il pulsante quando si sente la voce "Power on". Questa voce conferma che le cuffie sono state accese.

Gli auricolari possono essere spenti in 2 modi:

1. Per spegnere gli auricolari, è possibile metterli in carica nella custodia e si spegneranno automaticamente.
2. È anche possibile spegnerli manualmente. A tale scopo, tenere premuto il pulsante su uno degli auricolari per circa 2 secondi. Rilasciare il pulsante quando si sente la voce "power off". Questa voce conferma che le cuffie sono state spente.

Se non si utilizzano gli auricolari per 2 ore, si spegneranno automaticamente.

Regolazione delle modalità e dell'amplificazione dei suoni deboli.

Gli auricolari hanno 3 modalità. L'amplificazione dei suoni più lievi è legata alla modalità utilizzata. Per impostazione predefinita, gli auricolari sono accesi in modalità 1.

- Modalità 1: modalità interna: ascolto a media distanza e media amplificazione dei suoni deboli.
- Modalità 2: modalità per esterni: ascolto a grande distanza e forte amplificazione dei suoni deboli.
- Modalità 3: modalità silenziosa: nessuna amplificazione dei suoni deboli. Questa modalità è consigliata quando si utilizza il Bluetooth con lo smartphone in funzione audio o per le chiamate.

Per cambiare la modalità, è sufficiente premere una volta il pulsante su uno degli auricolari. Ogni volta che lo si preme, si passa alla modalità successiva; le modalità sono in loop.

Utilizzo della funzione Bluetooth

Non appena gli auricolari vengono accesi, si attiva la funzione Bluetooth. Cercheranno automaticamente una connessione Bluetooth con lo smartphone (per 5 minuti). A questo punto lampeggiano alternativamente in rosso e blu.

Per collegarli allo smartphone, accedere a "Impostazioni" e attivare il Bluetooth sul telefono. Lo smartphone rileverà automaticamente gli auricolari tra i dispositivi connessi. Non appena vedrete NUM'AXES ORE1068 e "si" davanti ad esso, lo smartphone sarà collegato agli auricolari. Si sentirà quindi una voce che dice "Connected".

È quindi possibile ascoltare la musica, la radio o rispondere alle chiamate direttamente sulle cuffie.

Una volta associati allo smartphone, gli auricolari si conatteranno automaticamente allo smartphone non appena li accenderete.

Prendere le chiamate sul gli auricolari

Per rispondere alle chiamate mentre si indossano gli auricolari, è necessario attivare il Bluetooth sugli auricolari e sullo smartphone. Se si sta ascoltando la musica durante una chiamata, questa verrà automaticamente disattivata per lasciare spazio alla suoneria.

Rispondere a una chiamata:

Per rispondere alla chiamata, è sufficiente premere rapidamente il pulsante sugli auricolari.

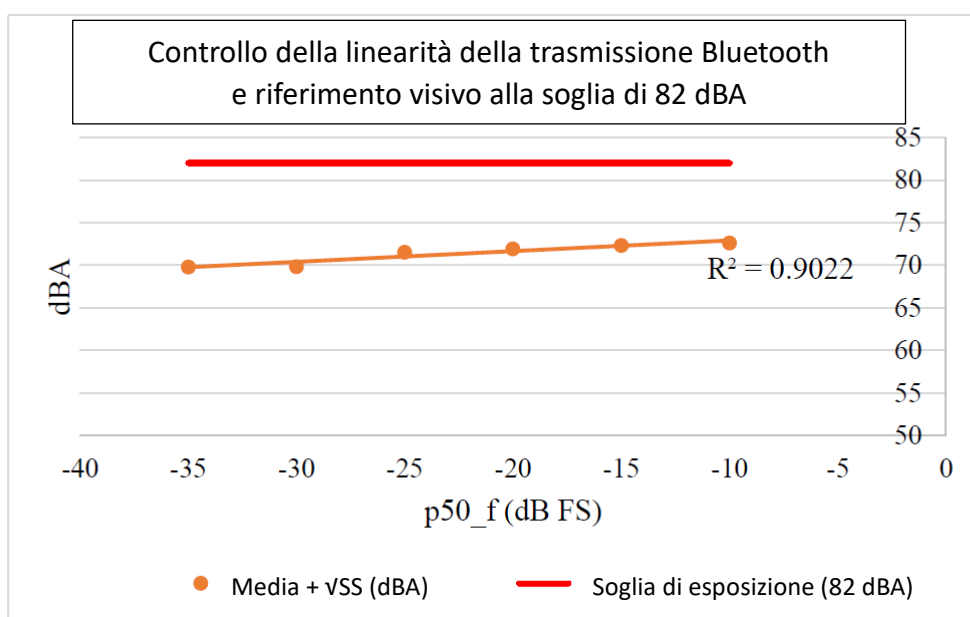
Rifiutare una chiamata:

Per rifiutare una chiamata, premere a lungo per circa 1 secondo.

Terminare una chiamata:

Per riagganciare, premere rapidamente due volte il pulsante sugli auricolari.

Sicurezza audio (in conformità alla norma EN 352-9: 2020)



Gli auricolari sono dotati di un ingresso audio dedicato per motivi di sicurezza. Tuttavia, occorre prestare attenzione perché l'uscita del circuito audio degli auricolari può superare il limite di esposizione. Questo prodotto non deve essere utilizzato per scopi di intrattenimento, poiché il livello di uscita non è limitato a un livello innocuo per l'orecchio umano.

In base ai test effettuati in conformità alla norma EN 352-9: 2020 (vedere la tabella precedente), notiamo che il livello sonoro in uscita, per un segnale di ingresso massimo, non supererà mai i 72,6 dBA, che è strettamente inferiore al criterio di soglia di 82 dBA. Il tempo di funzionamento per il segnale di ingresso massimo corrispondente a un livello sonoro equivalente a 82 dBA è superiore a 8 ore.

Controllo del volume per la funzione di intrattenimento (secondo la norma EN 352-10: 2020)

Gli auricolari sono dotati di una funzione di intrattenimento audio. Quando gli auricolari sono collegati tramite Bluetooth, è possibile regolare il volume della funzione di intrattenimento utilizzando il controllo audio dello smartphone. Gli auricolari limitano il livello di pressione sonora del segnale audio e bloccano

la funzione audio di intrattenimento a un massimo di 82 dBA per proteggere le orecchie.

Si noti che l'utilizzo della funzione di intrattenimento Bluetooth può influire sull'udibilità dei segnali di avvertimento in alcuni luoghi di lavoro.

Attenuazione del rumore (secondo la norma EN 352-2: 2020 e EN 352-7: 2020)

In media, gli auricolari NUM'AXES ORE1068 attenuano i suoni dannosi per l'orecchio di 29 dB (SNR).

Attenuazione minima del suono (secondo la norma EN 352-2 : 2020)

SNR = 29 dB H = 30 dB M = 26 dB L = 24 dB

Frequenza [Hz]	Attenuazione del suono [dB]	Deviazione standard [dB]	APV [dB]
63	24.8	4.6	20.2
125	21.6	3.7	17.9
250	26.7	3.6	23.1
500	28.4	3.3	25.0
1000	27.6	2.6	25.0
2000	32.8	4.3	28.5
4000	37.8	4.8	33.0
8000	41.7	3.3	38.4

H m	32.8	H s	2.7	H	30
M m	28.7	M s	2.5	M	26
L m	26.6	L s	2.8	L	24

SNR m = 31.6 SNR s = 2.4 SNR (dB) = 29

Livello per ogni criterio :

H-Criterio : 115.8 dBA M-Criterio : 112.4 dBA L-Criterio : 111.8 dBA

Manutenzione degli auricolari

Questo prodotto può essere gravemente danneggiato da alcune sostanze chimiche. Non utilizzare detersivi. Per ulteriori informazioni, contattare il produttore. Fare attenzione a non utilizzare agenti chimici che potrebbero essere pericolosi anche per l'utente.

Per pulire gli auricolari, si consiglia di utilizzare un panno morbido leggermente inumidito con una soluzione neutra. In caso di problemi di ricarica, è possibile pulire i contatti degli auricolari con un cotton fioc. Allo stesso modo, la scatola di ricarica e i suoi contatti devono essere controllati e puliti regolarmente.

In caso di malfunzionamento

Prima di stabilire l'effettiva esistenza di un malfunzionamento del prodotto, rileggere la presente guida e assicurarsi che il problema non sia dovuto alle batterie scariche o a un errore di funzionamento.

Se il problema persiste o per qualsiasi ulteriore informazione sul prodotto, contattare il servizio assistenza NUM'AXES: +33 (0)2 38 69 96 27. Con l'aiuto dei nostri tecnici, molti problemi possono essere risolti al telefono.

Potete anche contattarci all'indirizzo export@numaxes.com.

A seconda della gravità del malfunzionamento, potrebbe rendersi necessario restituire il prodotto al servizio assistenza NUM'AXES per farlo riparare e testare.

Restituire il prodotto al distributore o a NUM'AXES Z.A.C. des Aulnaies 745 rue de la Bergeresse CS 30157 45161 OLIVET CEDEX - FRANCIA.

Per qualsiasi riparazione, il servizio assistenza NUM'AXES richiede obbligatoriamente:

- il prodotto completo
- la prova d'acquisto (fattura o scontrino)

Se non si fornisce uno di questi elementi, l'assistenza NUM'AXES addebiterà la riparazione.

Una somma forfettaria di 25 € (IVA incl.) sarà addebitata nel caso di un reso ingiustificato all'assistenza (es., batterie scariche, ecc.).

Specifiche tecniche degli auricolari

Specifiche tecniche degli auricolari ORE1068	
Riduzione del rumore (media): SNR	29 dB
Attenuazione di rumori pericolosi	Da 82 dB
Amplificazione del suono	Fino a 10 dB
Microfoni	2 microfoni ad alta frequenza
Alimentazione	batterie ricaricabili : Auricolari: 65 mAh Custodia di ricarica: 500 mAh
Tempo di ricarica	Circa 1 ora
Autonomia	Circa 8 ore
Peso	8.3 g
Temperatura di funzionamento	da -20°C a 50°C
Impermeabilizzazione	IPX5
Potenza di trasmissione Bluetooth	3 dBm
Frequenza di trasmissione Bluetooth	2.4 GHz
Applicazioni	Escursioni, caccia, giardinaggio, tiro al piattello, fai da te, luoghi di lavoro, ecc.
Accessori	Guscio in silicone (S, M, L) Inseri auricolari (S, M, L)

Garanzia

NUM'AXES garantisce il prodotto da difetti di fabbricazione per i due anni successivi all'acquisto. I costi di trasporto per il reso del prodotto saranno a carico esclusivo dell'acquirente.

Condizioni di garanzia

1. La garanzia sarà valida solo dietro presentazione di una prova di acquisto (fattura o scontrino) senza cancellature a NUM'AXES.
2. Questa garanzia non copre quanto segue:
 - rischi di trasporto diretti o indiretti legati al reso del prodotto a NUM'AXES
 - danni al prodotto risultanti da:
 - negligenza o colpa dell'utilizzatore
 - uso del prodotto contrario alle istruzioni o non previsto
 - riparazioni realizzate da tecnici non autorizzati
 - smarrimento o furto.
3. Se il prodotto risulta difettoso, NUM'AXES lo riparerà o lo sostituirà a sua discrezione.
4. NUM'AXES non sarà considerata responsabile per danni che potranno risultare da un uso errato del prodotto o un suo guasto.
5. NUM'AXES si riserva il diritto di modificare le specifiche dei suoi prodotti allo scopo di apportarvi miglioramenti tecnici o di adeguarsi a nuove normative.
6. Le informazioni contenute nella presente guida sono soggette a modifica senza preavviso.
7. Le fotografie e le illustrazioni non sono vincolanti.

Registrazione del prodotto


Si può registrare il prodotto sul nostro sito web: www.numaxes.com.

Accessori

Accessori sono acquistabili in qualsiasi momento presso NUM'AXES (www.numaxes.com) o il vostro distributore.

NGOREACC001	Inserti auricolari per ORE1068 Taglia S (6 PCS)
NGOREACC002	Inserti auricolari per ORE1068 Taglia M (6 PCS)
NGOREACC003	Inserti auricolari per ORE1068 Taglia L (6 PCS)
NGOREACC004	Gusci in silicone per ORE1068 Taglia S (6 PCS)
NGOREACC005	Gusci in silicone per ORE1068 Taglia M (6 PCS)
NGOREACC006	Gusci in silicone per ORE1068 Taglia L (6 PCS)
NGOREACC007	Custodia di ricarica per ORE1068
NGOREACC008	Cavo di ricarica per ORE1068

Raccolta e riciclaggio del dispositivo a fine vita

Il pittogramma  apposto sul prodotto significa che l'apparecchiatura non può essere smaltita con i rifiuti
ORE1068– ind A – Juin 2023

domestici. Deve essere consegnata a un punto di raccolta per il trattamento, reimpiego o riciclo di rifiuti elettronici, o restituita al distributore.

Adottando questa procedura, si segue un comportamento rispettoso dell'ambiente, contribuendo alla salvaguardia delle risorse naturali e alla protezione della salute umana.

Per maggiori informazioni sui punti di raccolta per le apparecchiature usate, si può contattare il proprio comune o il servizio di trattamento dei rifiuti domestici o è possibile restituirci il prodotto.

NUM'axes

NUM'axes

Z.A.C. des Aulnaies
745 rue de la Bergeresse
45161 OLIVET CEDEX
France

Tel France. +33 (0)2 38 63 64 40

Tel Export. +33 (0)2 38 69 96 27

Fax +33 (0)2 38 63 31 00

info@numaxes.com export@numaxes.com

www.numaxes.com

CE 2834

