

Panneau solaire 6 V avec batterie intégrée

6V solar panel with built-in battery

Panel solar 6 V con batería interna

Solarpanel 6 V mit integriertem Akku

Pannello solare 6 V con batteria integrata

Réf. NGPIEACC033



Guide d'utilisation .....	2
User's guide .....	13
Manual de instrucciones .....	23
Gebrauchsanleitung .....	34
Manuale d'uso .....	45

## GUIDE D'UTILISATION

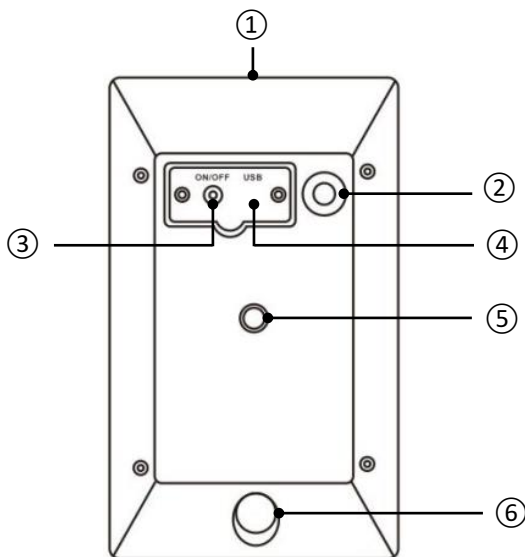
Nous vous remercions d'avoir choisi un produit de la gamme **NUM'AXES**. Avant d'installer et d'utiliser votre produit, lisez attentivement les explications de ce guide que vous conserverez pour toute référence ultérieure.

**Le panneau solaire NGPIEACC033 est spécialement adapté pour les modèles de pièges photographiques NUM'AXES suivants : PIE1044, PIE1045 et PIE1048.**

Si vous utilisez le panneau solaire avec d'autres appareils que les pièges photographiques **NUM'AXES** PIE1044, PIE1045 et PIE1048 vérifiez avec attention leur guide d'utilisation et contactez le fournisseur de l'appareil pour vous assurer de sa compatibilité avec le panneau solaire avant de les connecter. **NUM'AXES** ne pourra être tenu pour responsable des dommages qui pourraient survenir en cas de mauvaise utilisation du produit.

- **Composition du produit**
  - 1 panneau solaire équipé d'un câble de sortie de 3 m
  - 1 système de fixation

- **Présentation du produit**



- ① Témoins lumineux
- ② Sortie
- ③ Bouton Marche/Arrêt (ON/OFF)
- ④ Port micro USB pour charger la batterie avec une alimentation externe (5 V)
- ⑤ Pas de vis pour système de fixation (filetage M6)
- ⑥ Boussole

- **Caractéristiques techniques**

Batterie intégré	2 piles lithium 18650 3,7 V, 5200 mAh
Sortie maximum	6 V / 1 A Protection contre les surintensités de sortie Protection contre les court-circuit
Méthodes de charge	1. Grâce à l'énergie solaire 2. Grâce à une alimentation externe (5 V)
Puissance de sortie du panneau solaire	1,6 W
Courant de charge du panneau solaire	320 mA
Modes de mise en marche	1. Plus de 0,2 W de puissance solaire est détectée. 2. Mise en marche manuelle. 3. Mise en charge détectée.
Triple protection de la batterie	1. Protection contre les décharges excessives : arrête de se décharger lorsque la tension est inférieure à 3,3 V. 2. Protection contre les surtensions : arrête de se charger lorsque la tension est supérieure à 4,2 V.

	3. Protection en fonction de la température : arrête de se charger lorsque la température est supérieure à 65°C ou inférieure à 2°C.
Gestion de l'alimentation	1. Arrête le chargement invalide 2. Taux de conversion de sortie supérieur à 91%
Conditions standard	1000 W/m <sup>2</sup> , 25°C, AM1.5
Câble de sortie	Longueur : 3 m
Pas de vis	Filetage M6
Durée d'une charge complète	5 jours avec des journées ensoleillées

- **Fonctionnement**

### Mise en marche

Appuyez sur le bouton ON/OFF, un témoin lumineux rouge s'allume. Cela signifie que le panneau solaire a été mis en marche avec succès.

### Mise à l'arrêt

Appuyez sur le bouton ON/OFF, le témoin lumineux rouge s'éteint. Cela signifie que le panneau solaire a été mis à l'arrêt avec succès.

- **Connexion du panneau solaire au piège photographique**

Branchez l'extrémité du câble de sortie du panneau solaire à la prise d'alimentation externe de votre piège photographique NUM'AXES. Appuyez sur le bouton ON/OFF du panneau solaire pour le mettre en marche (le panneau se met en marche automatiquement quand la lumière du soleil est détectée).

Si la batterie interne du panneau solaire est chargée, le piège photographique sera immédiatement alimenté.

Il est fortement recommandé d'installer des piles dans le piège photographique même quand celui-ci est connecté au panneau solaire. Sinon, le piège photographique pourrait s'arrêter de fonctionner à cause d'un manque d'énergie. En cas d'usage intensif du piège, la batterie du panneau solaire pourrait ne pas se charger suffisamment vite et, par conséquent, il n'est pas idéal d'utiliser le panneau solaire seul sans les piles.

L'énergie du panneau solaire est consommée en premier, avant celle des piles.

- **Installation**

Ajustez l'angle du support de fixation de façon à ce que le panneau solaire soit face au soleil. Généralement dans l'hémisphère nord, cela signifie que le panneau est face au sud. Pour une performance maximale, assurez-vous que le panneau est face au sud, à un emplacement non ombragé et idéalement avec une inclinaison de 45 degrés. Ceci évitera que vous ayez à changer l'orientation du panneau à chaque saison et assurera une efficacité constante. Cependant, veuillez noter que l'orientation idéale dépend de la situation spécifique du lieu d'installation.

N'installez pas le panneau solaire à un emplacement où la lumière du soleil risque d'être empêchée d'atteindre le panneau.

- **Précautions d'emploi**

- Cet appareil peut être utilisé par des enfants âgés d'au moins 8 ans et par des personnes ayant des capacités physiques, sensorielles ou mentales réduites ou dénuées d'expérience ou de connaissance, s'ils (si elles) sont correctement surveillé(e)s ou si des instructions relatives à l'utilisation de l'appareil en toute sécurité leur ont été données et si les risques encourus ont été appréhendés. Les enfants ne doivent pas jouer avec

l'appareil. Le nettoyage et l'entretien par l'utilisateur ne doivent pas être effectués par des enfants sans surveillance.

- **Vous devez charger complètement la batterie au moins une fois tous les trois mois notamment quand vous n'utilisez pas le produit pendant une longue période.**
- Ne nettoyez pas le panneau solaire avec des liquides volatiles tels que diluant ou benzine ou avec des détergents forts. Utilisez un chiffon doux légèrement humidifié avec de l'eau.
- Ne griffez pas la surface du panneau solaire avec un objet pointu.
- Ne faites pas tomber le panneau solaire.
- Ne tentez pas d'ouvrir, de démonter ou de réparer le panneau solaire.
- N'ouvrez pas le panneau solaire pour effectuer des réparations. Ceci pourrait causer de sérieux dommages à l'appareil et annulerait votre garantie.
- N'exposez pas le panneau solaire à une chaleur extrême, comme par exemple en le laissant sur le tableau de bord d'un véhicule par temps chaud.
- Gardez le panneau solaire éloigné du feu.
- Stockez l'appareil dans un endroit à l'abri de la poussière, de l'humidité et des températures extrêmes.
- Utilisez l'appareil uniquement avec les sources d'énergie recommandées.



- Quand vous ne l'utilisez pas, déconnectez-le des sources d'énergie.

- **En cas de dysfonctionnement**

Avant d'attribuer une panne à l'appareil, prenez soin de relire ce guide et assurez-vous que le problème n'est pas dû à une erreur d'utilisation.

Si le problème persiste, appelez le service après-vente **NUM'AXES** au **02 38 63 64 40**. Avec l'aide de nos techniciens, de nombreux problèmes peuvent être résolus par téléphone.

Selon l'ampleur du dysfonctionnement, vous devrez peut-être retourner votre produit au service après-vente **NUM'AXES** afin qu'il soit réparé et testé.

**Ne retournez pas votre produit à votre distributeur.**

**Retournez-le à l'adresse suivante :**

**NUM'AXES – Service après-vente**

**Z.A.C. des Aulnaies – 745 rue de la Bergeresse – C.S. 30157  
45161 OLIVET CEDEX – FRANCE**

Pour toutes réparations, le service après-vente **NUM'AXES** a impérativement besoin :

- de votre produit complet
- de la preuve d'achat (facture ou ticket de caisse)

Si vous omettez l'un de ces éléments, le service après-vente **NUM'AXES** vous facturera la réparation.

- **Garantie**


**NUM'AXES** garantit le produit contre les défauts de fabrication pendant les 2 années qui suivent l'acquisition. Les frais de transport aller-retour du produit sont à la charge exclusive de l'acheteur.

- **Conditions de garantie**

- 1 - La garantie sera assurée uniquement si la preuve d'achat (facture ou ticket de caisse) est présentée sans rature à **NUM'AXES**.
- 2 - Cette garantie ne couvre aucun des points suivants :
  - les risques de transport directs ou indirects liés au retour du produit chez **NUM'AXES**,
  - l'endommagement du produit résultant :
    - de la négligence ou faute de l'utilisateur,
    - d'une utilisation contraire aux instructions ou non prévue,
    - de réparations faites par des réparateurs non agréés,
  - la perte ou le vol.

- 3 - Si le produit est reconnu défectueux, **NUM'AXES** le réparera ou l'échangera selon son choix.
  - 4 - **NUM'AXES** ne pourra être tenu pour responsable des dommages qui pourraient résulter d'une mauvaise utilisation ou d'une panne du produit.
  - 5 - **NUM'AXES** se réserve le droit de modifier les caractéristiques de ses produits en vue d'y apporter des améliorations techniques ou de respecter de nouvelles réglementations.
  - 6 - Les informations contenues dans ce guide peuvent faire l'objet de modifications sans préavis.
  - 7 - Photos et dessins non contractuels.
- **Collecte et recyclage de votre appareil en fin de vie**



Le pictogramme  apposé sur votre produit signifie que l'équipement ne peut être mêlé aux ordures ménagères.

Il doit être remis à un point de collecte approprié pour le traitement, la valorisation et le recyclage des déchets électroniques ou rapporté chez votre distributeur.

En adoptant cette démarche, vous faites un geste pour l'environnement, vous contribuez à la préservation des ressources naturelles et à la protection de la santé humaine. Pour plus d'informations sur les lieux de collecte des équipements usagés, vous pouvez contacter votre mairie, le

service de traitement des déchets ménagers ou nous retourner le produit.

- **Conformité aux normes européennes**



Cet équipement est conforme aux normes européennes.

**NUM'AXES**

Z.A.C. des Aulnaies - 745 rue de la Bergeresse

C.S. 30157

45161 OLIVET CEDEX - FRANCE

Tél. +33 (0)2 38 63 64 40 / Fax +33 (0)2 38 63 31 00

[www.numaxes.com](http://www.numaxes.com)

[info@numaxes.com](mailto:info@numaxes.com)

## USER'S GUIDE

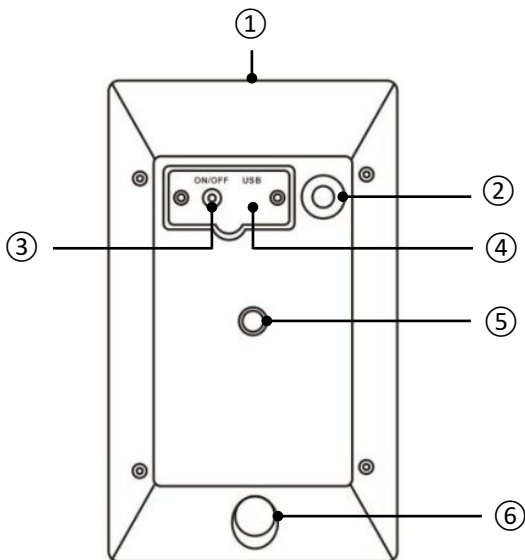
Thank you for choosing a **NUM'AXES** product.  
Please read this manual carefully before setting up  
and using this product. Pay close attention to all the  
instructions and keep this user's manual  
for future reference.

**The solar panel is especially suitable for NUM'AXES trail cameras of the following models: PIE1044, PIE1045 and PIE1048.**

If you use this solar panel with devices other than the PIE1044, PIE1045 and PIE1048 **NUM'AXES** trail cameras, please carefully check your product manual and contact your device supplier to ensure compatibility before connecting. **NUM'AXES** assumes no responsibility for any damages that may happen with the improper operation of this product.

- **Package contents**
  - 1 solar panel equipped with a 3m/10ft output cable
  - 1 mounting bracket

- **Presentation of the product**



- ① Indicator lights
- ② Output
- ③ ON/OFF button
- ④ Micro USB port to charge the built-in battery with an external power supply (5V)
- ⑤ Thread for mounting bracket (M6)
- ⑥ Compass

- **Technical specifications**

Built-in battery	2 pieces 3.7V 18650 lithium batteries, 5200mAh
Maximum output	6V / 1A Output over-current protection Short-cut protection
Charging methods	1. With solar energy 2. With external power supply (5V)
Solar panel output power	1.6W
Solar panel charging current	320mA
Start-up modes	1. More than 0.2W solar power output is detected. 2. Manual start. 3. Loading detected.
Triple battery protection	1. Over discharge protection: stops discharging when voltage is lower than 3.3V. 2. Over current protection: stops charging when voltage is higher than 4.2V. 3. Temperature protection: stops charging when temperature is higher than 65°C or lower than 2°C.

Power management	<ol style="list-style-type: none"> <li>1. Stops invalid charging</li> <li>2. Higher than 91% output conversion rate</li> </ol>
Standard condition	1000W/m <sup>2</sup> , 25°C, AM 1.5
Output cable	Length: 3m / 10ft
Thread	M6
Full charge time	5 days (sunny days)

- **Operation**

Turn on the solar panel

Press the ON/OFF, one red indicator light lights up. This means that the solar panel has been successfully turned on.

Turn off the solar panel

Press the ON/OFF button, the red indicator light goes out. This means that the solar panel has been successfully shut down.

- **Connecting the solar panel to the trail camera**

Plug the end of the solar panel output cable into the external power port of your NUM'AXES trail camera. Press the solar panel ON/OFF button to it switch on (the panel switches on automatically when sunlight is detected).



If the internal battery of the solar panel is charged, the camera will be immediately powered.

It is strongly recommended that the batteries be installed inside the camera even when connected to the solar panel. Otherwise, the camera may stop operating due to power shortage. During intensive use of the camera, the solar panel internal battery may not be charged fast enough, and therefore, the solar panel is not ideal to be used alone without the batteries. The energy from the solar panel is consumed first, before that from the batteries.

- **Installation**

Adjust the angle of the bracket so that the solar panel is directly facing the sun. Generally in the northern hemisphere, this means the panel is facing south. For a maximized performance, ensure the solar panel is facing south, in an un-shaded position and ideally tilted at a 45 degree angle. This will prevent the need to change its orientation every season and ensure its continued efficiency. However, please note that the ideal orientation depends on the specific situation of the set-up site.

Do not install the solar panel in a location where the sunlight may be blocked from getting to the panel.

- **Cautions for use**

- This device can be used by children aged 8+ and also disabled people, sensory or mentally handicapped people or people without knowledge or experience provided they stay under strict supervision or they have received sufficient instructions on how to use the device safely, and potential risks have been evaluated. Children shall not play with the device. Cleaning and maintenance by user shall not be done by children without surveillance.
- **Please fully charge the battery at least once every three months especially when storing the product for long periods.**
- Do not clean the solar panel with volatile liquids such as solvent, cleaning fluids or strong detergent. Use a soft cloth slightly moistened with water.
- Do not scratch the surface of the solar panel with a sharp object.
- Do not drop the solar panel.
- Do not attempt to disassemble or service the solar panel.
- Do not open the solar panel for service. This could cause serious damage to the device and will void the warranty.
- Do not expose the solar panel to extreme heat, such as leaving it on a car dashboard in hot weather.

- Keep it away from fire.
- Store in a safe place free from dust, liquid and extreme temperatures.
- Only use this device with the recommended power sources.
- When not in use, please disconnect from power sources.

- **Troubleshooting**

Should your product stop working or develop a fault, first read this guide over and check you are using the product correctly.

If the problem persists, contact your distributor or check out on [www.numaxes.com](http://www.numaxes.com).

You can also contact **NUM'AXES** at **+33.2.38.69.96.27** or by e-mail [export@numaxes.com](mailto:export@numaxes.com).

Depending on the extent of the malfunction, you may have to return the product for service and repair.

For all repairs, please supply the following:

- the complete product
- the proof of purchase (invoice or sales receipt)

If you omit one of these items, the after sales service will have to invoice you for any repair cost incurred.

- **Guarantee**

**NUM'AXES** guarantees the product against production defects for two years after purchase.


All postage and packing charges will be the purchaser's sole responsibility.

- **Guarantee conditions**

- 1 - The guarantee will be valid only if the proof of purchase (invoice or sales receipt), without cancellation, is submitted to the distributor or to **NUM'AXES**. The guarantee is limited to the original purchaser.
- 2 - This guarantee does not cover the following:
  - direct or indirect risks incurred when sending the article back to the distributor or to **NUM'AXES**,
  - damage to the product caused by:
    - negligence or incorrect use,
    - use contrary to the instructions or not envisioned therein,
    - repairs performed by unauthorized persons,
  - loss or theft.
- 3 - If the product is found to be defective, **NUM'AXES** will either decide to repair or to replace it.

- 4 - No claim may be advanced against **NUM'AXES**, particularly in relation to incorrect use or breakdown.
  - 5 - **NUM'AXES** reserves the right to modify the characteristics of its products with a view to making technical improvements or to comply with new regulations.
  - 6 - The information contained in this guide may be subject to amendment without prior notice.
  - 7 - Photos and drawings are not contractual.
- **Collection and recycling of your device at the end of its life**



The pictogram  which appears on your product means that this one can not be thrown with household refuse.

You have to bring the device to a collection location suitable for treatment, development, recycling of electronic wastes or bring it back to your distributor.

Adopting this process, you do something for the environment; you contribute to the preservation of natural resources and to the protection of human health.

- **EC compliance**



This equipment complies with EC standards.

**NUM'axes**

Z.A.C. des Aulnaies

745 rue de la Bergeresse

C.S. 30157

45161 OLIVET CEDEX - FRANCE

Tel. +33 (0)2 38 69 96 27 / Fax +33 (0)2 38 63 31 00

[www.numaxes.com](http://www.numaxes.com)

[export@numaxes.com](mailto:export@numaxes.com)

## MANUAL DE INSTRUCCIONES

Gracias por adquirir un producto **NUM'AXES**.

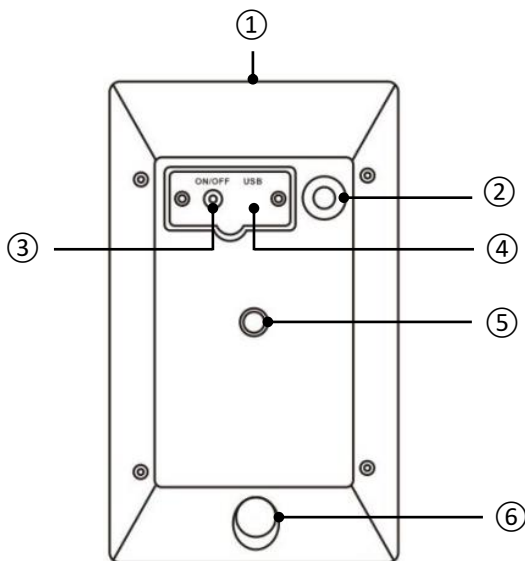
Lea detenidamente este manual antes de configurar y utilizar este producto. Siga todas las instrucciones y guarde el presente manual para futuras consultas.

**El panel solar está especialmente indicado para los modelos de cámaras trampa PIE1044, PIE1045 y PIE1048 de NUM'AXES.**

Si utiliza este panel solar con otros aparatos que no sean las cámaras trampa PIE1044, PIE1045 y PIE1048 de **NUM'AXES**, lea detenidamente las instrucciones de uso y contacte con el proveedor del aparato para asegurarse de que sean compatibles antes de proceder a la conexión. **NUM'AXES** no asume ninguna responsabilidad por los daños que pudieran derivar de un uso inadecuado de este producto.

- **Componentes del producto**
  - 1 panel solar equipado con un cable de salida de 3 m
  - 1 sistema de fijación

- **Presentación del producto**



- ① Luces indicadoras
- ② Salida
- ③ Botón ON/OFF
- ④ Puerto micro USB para cargar la batería con una fuente de alimentación externa (5 V)
- ⑤ Hilo para el sistema de fijación (rosca M6)
- ⑥ Brújula



- **Especificaciones**

Batería integrada	2 pilas litio 18650 3,7 V, 5200 mA
Salida máxima	6 V / 1 A Protección contra sobre corriente de salida Protección contra cortocircuitos
Métodos de carga	1. Con energía solar 2. Con fuente de alimentación externa (5 V)
Potencia de salida panel solar	1,6 W
Corriente de carga panel solar	320 mA
Modos de inicio	1. Se detectan más de 0.2 W de energía solar. 2. Inicio manual. 3. Carga detectada.
Triple protección de la batería	1. Protección contra sobre descarga: deja de descargarse cuando el voltaje es inferior a 3,3 V. 2. Protección contra sobretensión: deja de cargarse cuando la tensión es superior a 4,2 V.

	3. Protección en función de la temperatura: deja de cargarse cuando la temperatura es superior a 65°C o inferior a 2°C.
Administración de energía	1. Detiene la carga no válida 2. Tasa de conversión de salida superior al 91%
Condiciones estándar	1000 W/m <sup>2</sup> , 25°C, AM 1.5
Cable de salida	Longitud: 3 m
Hilo	Rosca M6
duración de una carga completa	5 días con días soleados

- **Funcionamiento**

### Encender

Presione el botón ON/OFF. Se enciende una luz indicadora roja. Esto significa que el panel solar se ha encendido con éxito.

### Apagar

Presione el botón ON/OFF. La luz indicadora roja se apaga. Esto significa que el panel solar se ha apagado con éxito.

- **Conexión**

Conecte el extremo del cable de salida del panel solar a la toma eléctrica externa de su cámara trampa NUM'AXES. Presione el botón ON/OFF para encender el panel solar (el panel se enciende automáticamente cuando se detecta la luz solar).

Si la batería interna del panel solar está cargada, la cámara recibirá electricidad de inmediato.

Se recomienda encarecidamente instalar pilas dentro de la cámara incluso cuando esté conectada al panel solar. De lo contrario, la cámara podría dejar de funcionar debido a una falta de energía eléctrica. En caso de uso intensivo de la cámara, la batería del panel solar podría no cargarse lo suficientemente rápido y, por consiguiente, no conviene utilizar el panel solar solo sin las pilas.

La energía del panel solar se consume primero, antes que la de las baterías.

- **Montaje**

Ajuste el ángulo del soporte de fijación de modo que el panel solar quede mirando directamente al sol. Por lo general, en el hemisferio norte, esto significa que el panel

estará apuntando al sur. Para una eficacia máxima, asegúrese de que el panel solar está orientado hacia el sur, en un lugar sin sombra y, de ser posible, con una inclinación de 45 grados de preferencia. De este modo, evitará tener que cambiar la orientación cada temporada y la eficacia será constante. No obstante, tenga en cuenta que la orientación ideal depende de la situación específica del lugar donde se instala.

No monte el panel solar en un lugar donde la luz solar no pudiera llegar.

- **Precauciones de uso**

- Este aparato puede ser utilizado por niños menores de 8 años y por personas con discapacidades físicas, sensoriales o mentales o desprovistas de conocimientos o experiencia siempre y cuando estén bajo estricta supervisión o hayan recibido instrucciones suficientes respecto al uso seguro del aparato y se hayan evaluado los riesgos posibles. Los niños no deben jugar con el aparato. La limpieza y el mantenimiento por parte del usuario no deben ser realizados por niños que no estén vigilados.
- **Cargue la batería completamente al menos una vez cada tres meses, en particular cuando vaya a guardar el producto durante un largo periodo de tiempo.**

- No limpie el panel solar con líquidos volátiles como, por ejemplo, disolventes, líquidos de limpieza o detergentes fuertes. Utilice un paño suave ligeramente humedecido en agua.
- No raye la superficie del panel solar con objetos puntiagudos.
- No deje caer el panel solar.
- No trate de desmontar ni de reparar el panel solar.
- No abra el panel solar para realizar reparaciones. Esto podría dañar gravemente el aparato y cancelaría la garantía.
- No exponga el panel solar a condiciones de calor extremo, por ejemplo, dejándolo en el salpicadero de un vehículo en días de calor.
- Mantenga el panel solar alejado del fuego.
- Guarde el aparato en un lugar protegido del polvo, de líquidos y de temperaturas extremas.
- Utilice este aparato solamente con las fuentes de alimentación recomendadas.
- Cuando no se esté utilizando, desconéctelo de las fuentes de alimentación.

- **Solución de problemas**

En caso de que su producto dejara de funcionar o presentara algún fallo, lea primero estas instrucciones

detenidamente y compruebe que está utilizando el producto correctamente.

Si el problema persiste, contacte con su distribuidor y consulte [www.numaxes.com](http://www.numaxes.com).

También puede contactar con **NUM'AXES** en el teléfono **+33.2.38.69.96.27** o por correo electrónico: [export@numaxes.com](mailto:export@numaxes.com).

Dependiendo de la magnitud del fallo, es posible que tenga que enviarnos el producto para su reparación.

Para cualquier reparación, deberá facilitarnos lo siguiente:

- el producto completo
- la prueba de compra (factura o recibo de compra)

En caso de no proporcionar alguno de estos elementos, el servicio de atención al cliente le cobrará los costes de reparación.

- **Garantía**

**NUM'AXES** garantiza el producto contra cualquier fallo de fabricación durante los dos años posteriores a la compra.

Todos los gastos de envío y embalaje corren a cargo del comprador.


- **Condiciones de garantía**

- 1 - La garantía sólo será válida si se envía la prueba de compra en vigor (factura o recibo de compra) al distribuidor o a **NUM'AXES**. La garantía se limita al comprador original.
- 2 - Esta garantía no cubre lo siguiente:
  - los riesgos directos o indirectos provocados durante la devolución al distribuidor o a **NUM'AXES**,
  - daños en el producto causados por:
    - negligencia o uso incorrecto,
    - uso contrario a las instrucciones o no indicado,
    - reparaciones realizadas por personas no autorizadas,
  - pérdida o robo.
- 3 - Si el producto se considera defectuoso, **NUM'AXES** optará por realizar un cambio o una reparación.
- 4 - **NUM'AXES** no podrá ser considerada responsable de los daños derivados de un uso incorrecto o de una avería.
- 5 - **NUM'AXES** se reserva el derecho de modificar las características de sus productos con objeto de aportar mejoras técnicas o cumplir con nuevas normativas.
- 6 - La información incluida en estas instrucciones puede ser objeto de modificaciones sin previo aviso.

7 - Las fotos y los dibujos no son contractuales.

- **Recogida y reciclaje del aparato al final de su vida útil**



El pictograma  que aparece en su producto significa que no puede eliminarse junto con los residuos domésticos. Deberá llevarse a un punto de recogida adecuado para el tratamiento, el aprovechamiento y el reciclado de residuos electrónicos. También puede devolver el producto a su distribuidor.

Este modo de proceder contribuye al respeto del medio ambiente así como a la protección de los recursos naturales y de la salud humana.

- **Conformidad CE**



Este equipo cumple con las directivas CE.



# NUM'axes

Z.A.C. des Aulnaies  
745 rue de la Bergeresse  
C.S. 30157  
45161 OLIVET CEDEX - FRANCE

Tel. +33 (0)2 38 69 96 27 / Fax +33 (0)2 38 63 31 00

[www.numaxes.com](http://www.numaxes.com)

[export@numaxes.com](mailto:export@numaxes.com)

## GEBRAUCHSANLEITUNG

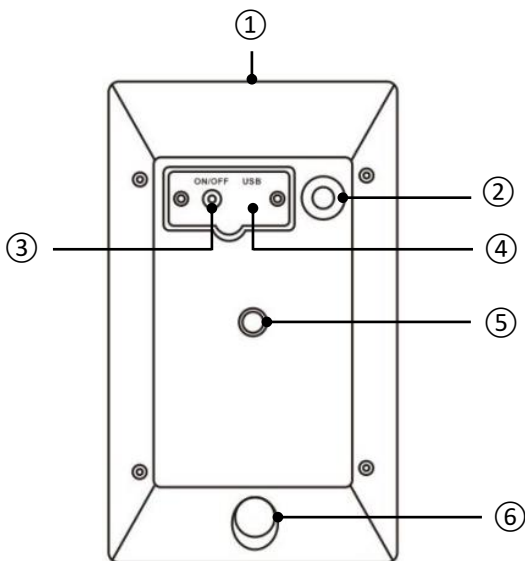
Vielen Dank, dass Sie sich für ein Produkt von **NUM'AXES** entschieden haben. Bitte beachten Sie sorgfältig alle Anweisungen und halten Sie diese Bedienungsanleitung für den zukünftigen Gebrauch bereit.

**Das Solarpanel ist insbesondere für die NUM'AXES Fotofallen-Modelle PIE1044, PIE1045 und PIE1048 geeignet.**

Wenn Sie dieses Solarpanel mit anderen Geräten als den **NUM'AXES** Fotofallen PIE1044, PIE1045 und PIE1048 verwenden, informieren Sie sich bitte eingehend in Ihrem Produkthandbuch und kontaktieren Sie Ihren Gerätelieferanten, um vor dem Anschluss die Kompatibilität sicherzustellen. **NUM'AXES** haftet nicht für Schäden, die durch unsachgemäßen Betrieb dieses Produkts entstehen.

- **Lieferumfang des Produkts**
  - 1 Solarpanel mit 3 m Ausgangskabel
  - 1 Befestigungssystem

- **Präsentation des Produkts**



- ① Kontrollleuchten
- ② Ausgang
- ③ ON/OFF-Taste
- ④ Micro-USB-Anschluss zum Laden des Akkus mit einem externen Netzteil (5 V)
- ⑤ Faden für das Befestigungssystem (M6-Gewinde)
- ⑥ Kompass

- **Technische Spezifikationen**

Integrierte Batterie	2 Lithiumbatterien 18650 3,7 V, 5200 mAh
Maximale Ausgang	6 V / 1 A Überstromschutz ausgeben Kurzschlusschutz
Lademethoden	1. Dank Sonnenenergie 2. Dank einer externen Stromversorgung (5 V)
Solarpanel Ausgangsleistung	1,6 W
Solarpanel Ladestrom	320 mA
Einschaltmodi	1. Es werden mehr als 0,2 W Solarenergie erfasst. 2. Manueller Start. 3. Eine Ladung wird erkannt.
Dreifacher Batterieschutz	1. Überentladungsschutz: Stoppt die Entladung, wenn die Spannung unter 3,3 V liegt. 2. Überspannungsschutz: Beendet den Ladevorgang, wenn die Spannung höher als 4,2 V ist. 3. Schutz in Abhängigkeit von der Temperatur: Beendet den Ladevorgang, wenn die

	Temperatur über 65°C oder unter 2°C liegt.
Energieverwaltung	1. Stoppt ungültiges Laden 2. Output-Conversion-Rate größer als 91%
Normale Bedingungen	1000 W/m <sup>2</sup> , 25°C, AM1.5
Ausgangskabel	Länge: 3 m
Faden	M6
Dauer für eine volle Ladung	5 Tage mit sonnigen Tagen

- **Betrieb**

### Anfang

Drücken Sie die ON/OFF-Taste, eine rote Kontrollleuchte leuchtet auf. Dies bedeutet, dass das Solarpanel erfolgreich eingeschaltet wurde.

### Herunterfahren

Drücken Sie die ON/OFF-Taste, die rote Kontrollleuchte erlischt. Dies bedeutet, dass das Solarpanel erfolgreich heruntergefahren wurde.

- **Anschluss**

Stecken Sie das Ende des Ausgangskabels in den externen Netzanschluss Ihrer NUM'AXES Fotofalle. Drücken Sie die ON/OFF-Taste, um das Solarpanel einzuschalten (das Panel schaltet sich automatisch ein, wenn Sonnenlicht erkannt wird).

Wenn der integrierte Akku des Solarpanels geladen ist, wird die Fotofalle sofort mit Strom versorgt.

Es wird dringend empfohlen, trotz eines angeschlossenen Solarpanels Batterien in die Fotofalle einzulegen. Anderenfalls kann es sein, dass die Fotofalle aufgrund mangelnder Stromversorgung nicht funktioniert. Bei intensiver Nutzung der Kamera wird der Akku eventuell nicht schnell genug geladen. Daher ist das Solarpanel zur alleinigen Nutzung ohne Batterien nicht optimal geeignet. Die Energie aus dem Solarpanel wird zuerst verbraucht, bevor sie aus den Batterien stammt.

- **Installation**

Stellen Sie den Winkel der Haltevorrichtung so ein, dass das Solarpanel direkt auf die Sonne ausgerichtet ist. Auf der Nordhalbkugel bedeutet dies in der Regel, dass das Panel nach Süden ausgerichtet sein sollte. Optimale Leistungen

erzielen Sie, wenn das Solarpanel nach Süden ausgerichtet ist, nicht im Schatten steht und den idealen Neigungswinkel von 45 Grad einhält. Dann muss seine Ausrichtung mit den Jahreszeiten nicht verändert werden, und die kontinuierliche Effizienz ist gewährleistet. Beachten Sie jedoch, dass die optimale Ausrichtung auch von der spezifischen Situation des Aufstellorts abhängt.

Stellen Sie das Solarpanel nicht an einem Ort auf, an dem das Sonnenlicht nicht direkt auf das Solarpanel fallen kann.

- **Sicherheitshinweise**

- Dieses Gerät kann auch von Kindern ab 8 Jahren, geistig behinderten Menschen, Personen mit Wahrnehmungsstörungen oder Menschen ohne besondere Kenntnisse oder Erfahrungen verwendet werden, sofern dies unter strenger Aufsicht geschieht bzw. diese Personen ausreichende Anweisungen zur sicheren Verwendung des Geräts erhalten und über potenzielle Risiken aufgeklärt werden. Kinder dürfen nicht mit dem Gerät spielen. Die Reinigung und Wartung durch den Benutzer darf nicht durch unbeaufsichtigte Kinder erfolgen.
- **Bitte laden Sie den Akku mindestens einmal monatlich vollständig, insbesondere dann, wenn das**
- Produkt über einen längeren Zeitraum gelagert wird.

- Zur Reinigung des Solarpanels keine flüchtigen Reinigungsmittel wie Lösungsmittel, Flüssigreiniger oder starke Reinigungsmittel verwenden. Gerät mit einem weichen, leicht mit Wasser angefeuchteten Tuch reinigen.
- Die Oberfläche des Solarpanels darf nicht mit scharfen Gegenständen verkratzt werden.
- Nicht fallenlassen.
- Versuchen Sie nicht, das Solarpanel auseinanderzunehmen oder zu warten.
- Solarpanel nicht zur Wartung durch nicht zugelassene Personen öffnen. Dies könnte das Gerät schwer beschädigen und hätte einen Garantieausschluss zur Folge.
- Setzen Sie das Solarpanel nicht extremer Hitze aus (beispielsweise bei heißem Wetter auf dem Armaturenbrett eines Autos).
- Von Feuer fernhalten.
- An einem sicheren Ort lagern, der frei von Staub, Flüssigkeiten und extremen Temperaturen ist.
- Gerät nur mit den empfohlenen Stromquellen verwenden.
- Bei Nichtgebrauch von den Stromquellen trennen.



- **Fehlersuche**

Falls Ihr Produkt nicht mehr funktioniert bzw. einen Fehler aufweist, stellen Sie bitte zunächst anhand dieser Anleitung sicher, dass Sie das Produkt sachgemäß verwenden.

Falls das Problem bestehen bleibt, kontaktieren Sie Ihren Händler oder suchen Sie die Lösung auf [www.numaxes.com](http://www.numaxes.com).

Oder Sie kontaktieren **NUM'AXES** unter der Telefonnummer + **33.2.38.69.96.27** bzw. per E-Mail unter [export@numaxes.com](mailto:export@numaxes.com).

Je nach Ausmaß der Fehlfunktion kann es sein, dass Sie das Produkt zur Reparatur an den Kundendienst zurücksenden müssen.

Bitte senden Sie uns für jede Reparatur:

- das vollständige Produkt
- den Kaufbeleg (Rechnung oder Kassenbon)

Falls Sie eines dieser Elemente weglassen, muss Ihnen der Kundendienst die ausgeführten Reparaturen berechnen.

- **Garantie**

**NUM'AXES** bietet eine 2-jährige Produktgarantie ab dem Kaufdatum für Fabrikationsfehler. Sämtliche Transport- und

Verpackungskosten gehen ausschließlich zu Lasten des Käufers.


- **Garantiebedingungen**

- 1 - Die Garantie kommt nur dann zum Tragen, wenn der Kaufbeleg (Rechnung oder Kassenbon) ohne Stornierung dem Händler oder **NUM'AXES** vorgelegt wird. Die Garantie beschränkt sich auf den ursprünglichen Käufer.
- 2 - Diese Garantie deckt folgende Leistungen nicht ab:
  - direkte oder indirekte Transportrisiken beim Zurücksenden des Artikels an den Händler oder an **NUM'AXES**
  - Beschädigung des Produkts aufgrund von:
    - Fahrlässigkeit oder fehlerhafter Bedienung,
    - Nutzung entgegen den Anweisungen bzw. nicht vorgesehene Nutzung,
    - Reparaturen durch nicht zugelassene Personen,
    - Verlust oder Diebstahl.
- 3 - Wenn das Produkt als defekt anerkannt wird, übernimmt NUM'AXES wahlweise die Reparatur oder den Austausch des Produkts.
- 4 - NUM'AXES haftet für keinerlei Schäden infolge von fehlerhafter Bedienung oder Pannen.

- 5 - NUM'AXES behält sich das Recht vor, Eigenschaften seiner Produkte zu ändern, um technische Verbesserungen daran vorzunehmen oder neue Vorschriften einzuhalten.
- 6 - Die in dieser Anleitung enthaltenen Informationen können ohne vorherige Ankündigung geändert werden.
- 7 - Die Fotografien und Zeichnungen sind nicht vertraglich bindend.

- **Entsorgen und Recyceln Ihres ausgedienten Geräts**



Das Symbol  auf dem Produkt bedeutet, dass das Gerät nicht mit dem Restmüll entsorgt werden darf.

Sie müssen das Gerät an einer für die Behandlung, Verwertung und das Recycling von Elektronikmüll geeigneten Abfallsammelstelle entsorgen bzw. zu Ihrem Händler zurückbringen.

Mit dieser Maßnahme tragen Sie zum Umweltschutz, zur Bewahrung natürlicher Ressourcen und zum Schutz der menschlichen Gesundheit bei.

- **CE-Kennzeichnung**



Dieses Gerät entspricht den EU-Richtlinien.

**NUM'AXES**

Z.A.C. des Aulnaies - 745 rue de la Bergeresse  
C.S. 30157  
45161 OLIVET CEDEX - FRANCE

Tél. +33 (0)2 38 69 96 27 / Fax +33 (0)2 38 63 31 00

[www.numaxes.com](http://www.numaxes.com)

[export@numaxes.com](mailto:export@numaxes.com)

## Manuale d'uso

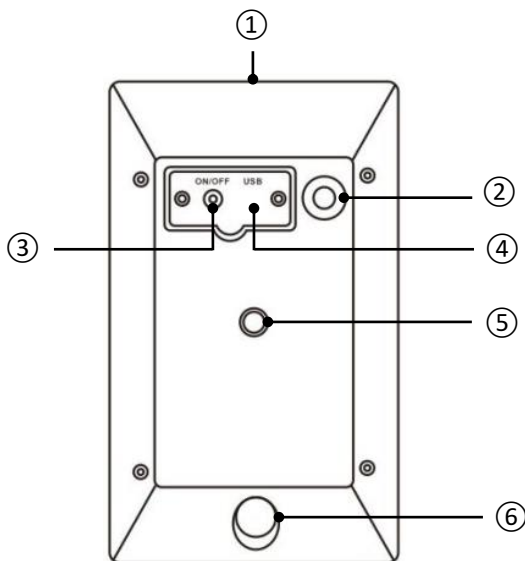
Grazie per aver scelto un prodotto della gamma **NUM'AXES**. Prima di installare e utilizzare il prodotto, leggere attentamente le spiegazioni contenute in questa guida che verranno conservate per riferimento futuro.

**Il pannello solare NGPIEACC033 è stato appositamente adattato per le seguenti fotocamere da esplorazione NUM'AXES: PIE1044, PIE1045 e PIE1048.**

Se si utilizza il pannello solare con dispositivi diversi dalle fotocamere da esplorazione **NUM'AXES** PIE1044, PIE1045 e PIE1048, controllare attentamente le istruzioni per l'uso e contattare il fornitore del dispositivo per garantire la compatibilità con il pannello solare prima di collegarli. **NUM'AXES** non può essere ritenuto responsabile per danni che potrebbero verificarsi in caso di uso improprio del prodotto.

- **Composizione del prodotto**
  - 1 pannello solare dotato di cavo di uscita da 3 m
  - Accessori di fissaggio

- **Presentazione del prodotto**



- ① Indicatori luminosi
- ② Uscita
- ③ Pulsante ON/OFF
- ④ Porta micro USB per la ricarica con un alimentatore esterno (5 V)
- ⑤ Filettatura per il sistema di fissaggio (M6)
- ⑥ Bussola

- **Caratteristiche tecniche**

Batteria integrata	2 pile al litio 18650 3,7 V, 5200 mAh
Uscita massima	6 V / 1 A Protezione da sovracorrente in uscita Protezione da scorciatoia
Metodi di ricarica	1. Grazie all'energia solare 2. Grazie a un alimentatore esterno (5 V)
Potenza di uscita pannello solare	1,6 W
Corrente di carica pannello solare	320 mA
Modalità di avvio	1. Viene rilevata più di 0,2 W di energia solare 2. Avvio manuale 3. Carico rilevato.
Tripla protezione della batteria	1. Protezione da scarica eccessiva: interrompe la scarica quando la tensione è inferiore a 3,3 V. 2. Protezione da sovratensione: interrompe la carica quando la tensione è superiore a 4,2 V.

	3. Protezione dipendente dalla temperatura: interrompe la carica quando la temperatura è superiore a 65°C o inferiore a 2°C.
Gestione energetica	1. Interrompere il caricamento non valido 2. Tasso di conversione dell'output superiore al 91%
Condizioni standard	1000 W/m <sup>2</sup> , 25°C, AM1.5
Cavo di uscita	Lunghezza: 3 m
Filettatura	Filetto M6
Durata di una carica completa	5 giorni con giorni di sole

- **Funzionamento**

### Avviare

Premere il pulsante ON/OFF, una spia rossa si accende. Ciò significa che il pannello solare è stato acceso correttamente.

### Spegnere

Premere il pulsante ON / OFF, la spia rossa si spegne. Ciò significa che il pannello solare è stato spento con successo.



- **Collegamento alla fotocamera**

Collegare l'estremità del cavo di uscita alla presa di alimentazione esterna della fotocamera da esplorazione NUM'AXES. Premere il pulsante ON/OFF per accendere il pannello solare (il pannello si accenderà automaticamente quando viene rilevata la luce solare).

Se la batteria interna del pannello solare è carica, la fotocamera verrà immediatamente alimentata.

Si consiglia vivamente di installare le pile nella fotocamera anche quando è collegata al pannello solare. In caso contrario, la fotocamera potrebbe smettere di funzionare a causa della mancanza di energia. In caso di uso intenso della fotocamera, la batteria del pannello solare potrebbe non caricarsi abbastanza velocemente e quindi non è l'ideale utilizzare il pannello solare da solo senza pile.

L'energia dal pannello solare viene consumata per prima, prima che dalle pile.

- **Installazione**

Regolare l'angolazione della staffa di montaggio in modo che il pannello solare sia rivolto verso il sole. Generalmente nell'emisfero nord, questo significa che il pannello è rivolto a sud. Per le massime prestazioni, assicurarsi che il pannello

sia rivolto a sud, in una posizione non ombreggiata e idealmente con un'inclinazione di 45 gradi. Ciò impedirà di dover modificare l'orientamento del pannello ogni stagione e garantirà un'efficienza costante. Tuttavia, si noti che l'orientamento ideale dipende dalla situazione specifica del sito di installazione.

Non installare il pannello solare in un luogo in cui la luce del sole potrebbe essere impedita di raggiungere il pannello.

- **Precauzioni per l'uso**

- Questo dispositivo può essere utilizzato da bambini di almeno 8 anni di età e da persone con ridotte capacità fisiche, sensoriali o mentali o mancanza di esperienza o conoscenza, se adeguatamente sorvegliati o istruiti per utilizzare il dispositivo in modo sicuro e senza correre alcun rischio. I bambini non devono giocare con il dispositivo. La pulizia e la manutenzione non devono essere eseguite da bambini senza sorveglianza.
- **È necessario caricare completamente la batteria almeno una volta ogni tre mesi, soprattutto quando non si utilizza il prodotto per un lungo periodo.**
- Non pulire il pannello solare con liquidi volatili come diluenti o benzina o con detergenti aggressivi. Utilizzare un panno morbido leggermente inumidito con acqua.

- Non graffiare la superficie del pannello solare con oggetti appuntiti.
- Non far cadere il pannello solare.
- Non tentare di aprire, smontare o riparare il pannello solare.
- Non aprire il pannello solare per riparazioni. Ciò potrebbe causare seri danni all'unità e renderà nulla la garanzia.
- Non esporre il pannello solare a calore estremo, ad esempio lasciandolo sul cruscotto di un veicolo quando fa caldo.
- Tenere il pannello solare lontano dal fuoco.
- Conservare l'unità in un luogo protetto da polvere, umidità e temperature estreme.
- Utilizzare il dispositivo solo con le fonti di alimentazione consigliate.
- Quando non è in uso, scollegarlo dalle fonti di alimentazione.

- **In caso di malfunzionamento**

Prima di affermare che il prodotto “non funziona”, assicuratevi che il problema riscontrato non sia dovuto a errori di utilizzo o semplicemente alle pile scariche.

Se il problema persiste contattate il vostro rivenditore di fiducia o **NUM'AXES** (+33.2.38.69.96.27 o [export@numaxes.com](mailto:export@numaxes.com)) prima di inviare il prodotto in riparazione.

Nel caso in cui sia necessario inviare il prodotto al servizio assistenza clienti, documentate con una chiara descrizione il difetto riscontrato. Il servizio assistenza clienti provvederà a riparare o sostituire il prodotto.

- **Garanzia**

**NUM'AXES** garantisce il prodotto contro difetti di fabbricazione per 24 mesi dalla data di acquisto.

Le spese di trasporto, andata e ritorno, per l'invio del prodotto a **NUM'AXES**, sono a carico dell'utilizzatore.


- **Condizioni di garanzia**

1. La garanzia è riconosciuta solo se il prodotto inviato in riparazione è corredato di prova di acquisto (fattura o biglietto di cassa), senza alcuna manomissione.
2. La garanzia non copre:
  - i rischi di trasporto, lo smarrimento o il furto connessi con l'invio del prodotto a/da **NUM'AXES**

- i danni causati da:
    - negligenza o colpa dell'utilizzatore
    - utilizzo non conforme alle istruzioni o non previsto
    - riparazioni o modifiche effettuate da personale non autorizzato
  - lo smarrimento o il furto
3. Se il prodotto è riconosciuto difettoso, **NUM'AXES** lo riparerà o lo sostituirà a suo insindacabile giudizio.
  4. Contro **NUM'AXES** non è ammesso alcun ricorso, in particolare in caso di cattivo uso, manomissione o uso non conforme del prodotto.
  5. **NUM'AXES** si riserva il diritto di modificare le caratteristiche del prodotto, al fine di apportare miglioramenti tecnici o adeguarlo a nuove regolamentazioni.
  6. Le informazioni del presente manuale possono essere oggetto di modifica senza preavviso.
  7. Fotografie e disegni non contrattuali.

- **Smaltimento**



Il simbolo  significa che il dispositivo non può essere smaltito assieme ai normali rifiuti casalinghi. Il dispositivo

deve essere consegnato alle autorità competenti in materia di smaltimento rifiuti elettronici agli appositi siti dedicati. Alternativamente può contattare il distributore del prodotto per ulteriori informazioni in merito.

- **Conformità alle normative Europee**



Questo dispositivo è conforme alle norme europee.

**NUM'axes**

Z.A.C. des Aulnaies - 745 rue de la Bergeresse  
C.S. 30157  
45161 OLIVET CEDEX - FRANCE

Tél. +33 (0)2 38 69 96 27 / Fax +33 (0)2 38 63 31 00

[www.numaxes.com](http://www.numaxes.com)

[export@numaxes.com](mailto:export@numaxes.com)





Z.A.C. des Aulnaies  
745 rue de la Bergeresse  
C.S. 30157  
45161 OLIVET CEDEX – FRANCE

**FRANCE**

Tél. +33 (0)2 38 63 64 40 – Fax +33 (0)2 38 63 31 00  
[info@numaxes.com](mailto:info@numaxes.com)

**EXPORT**

Tél. +33 (0)2 38 69 96 27 – Fax +33 (0)2 38 63 31 00  
[export@numaxes.com](mailto:export@numaxes.com)

[www.numaxes.com](http://www.numaxes.com)